

# Transmisiones Fuller para servicio pesado TRTS0910S

Octubre 2007

FR-11210B	RTXF-14709H	RTXF-14715	RTO-11607LL	RTX-11615	RTX-15715
FR-12210B	RTLO-11610B-T2	RTLOF-11610B	RTO-11607LL	RTX-11708LL	RTX-16709B
FR-13210B	RTLO-12610B	RTLOF-11610B-T2	RTO-11608LL	RTX-11709A	RTX-16709H
FR-14210B	RTLO-12610B-T2	RTLOF-12610B	RTO-11707DLL	RTX-11709B	RTX-16710B
FR-15210B	RTLO-12713A	RTLOF-12610B-T2	RTO-11707LL	RTX-11709H	RTX-16710C
FR-9210B	RTLO-12913A	RTLOF-12713A	RTO-11708LL	RTX-11710B	RTXF-11509
FRF-11210B	RTLO-13610B	RTLOF-12913A	RTO-11709MLL	RTX-11710C	RTXF-11608LL
FRF-12210B	RTLO-13610B-T2	RTLOF-13610B	RTO-11908LL	RTX-11715	RTXF-11609A
FRF-13210B	RTLO-14610A	RTLOF-13610B-T2	RTO-11909ALL	RTX-12509	RTXF-11609B
FRF-14210B	RTLO-14610B	RTLOF-14610B	RTO-11909MLL	RTX-12510	RTXF-11609P
FRF-15210B	RTLO-14610B-T2	RTLOF-14610B-T2	RTO-13707DLL	RTX-12515	RTXF-11609R
FRF-9210B	RTLO-14613B	RTLOF-14613B	RTO-13707MLL	RTX-12609A	RTXF-11610
FRO-11210B	RTLO-14618A	RTLOF-14618A	RTO-14608LL	RTX-12609B	RTXF-11615
FRO-11210C	RTLO-14713A	RTLOF-14713A	RTO-14709MLL	RTX-12609P	RTXF-11708LL
FRO-12210B	RTLO-14718B	RTLOF-14718B	RTO-14908LL	RTX-12609R	RTXF-11709H
FRO-12210C	RTLO-14913A	RTLOF-14913A	RTO-14909ALL	RTX-12610	RTXF-11710B
FRO-13210B	RTLO-14918B	RTLOF-14918B	RTO-14909MLL	RTX-12709A	RTXF-11710C
FRO-13210C	RTLO-14918B-T2	RTLOF-14918B-T2	RTO-16908LL	RTX-12709B	RTXF-11715
FRO-14210B	RTLO-15610B	RTLOF-15610B	RTO-16909ALL	RTX-12709H	RTXF-12509
FRO-14210C	RTLO-15610B-T2	RTLOF-15610B-T2	RTOF-11607L	RTX-12710B	RTXF-12510
FRO-15210B	RTLO-16610B	RTLOF-16610B	RTOF-11607LL	RTX-12710C	RTXF-16710B
FRO-15210C	RTLO-16610B-T2	RTLOF-16610B-T2	RTOF-11608LL	RTXF-16709B	RTXF-12515
RTXF-14615	RTLO-16618A	RTLOF-16618A	RTXF-15710C	RTX-13609A	RTXF-12609A
RTXF-14708LL	RTXF-14710C	RTXF-15615	RTOF-11707LL	RTX-13609B	RTXF-12609B
FRO-16210B	RTXF-14710B	RTLOF-16713A	RTOF-11708LL	RTX-13609P	RTXF-12609P
FRO-16210C	RTLO-16713A	RTLOF-16713A-T2	RTOF-11709MLL	RTX-13609R	RTXF-12609R
FRO-17210C	RTLO-16713A-T2	RTLOF-16718B	RTOF-11908LL	RTX-13709H	RTXF-12610
FRO-18210C	RTLO-16718B	RTLOF-16913A	RTOF-11909ALL	RTX-13710B	RTXF-12709H
FROF-11210B	RTLO-16913A	RTLOF-16913A-T2	RTOF-11909MLL	RTX-13710C	RTXF-12710B
FROF-11210C	RTLO-16913A-T2	RTLOF-16918B	RTOF-13707DLL	RTX-14608LL	RTXF-12710C
FROF-12210B	RTLO-16918B	RTLOF-16918B-T2	RTOF-13707MLL	RTX-14609A	RTXF-13609A
FROF-12210C	RTLO-16918B-T2	RTLOF-17610B	RTOF-14608LL	RTX-14609B	RTXF-13609B
FROF-13210B	RTLO-17610B	RTLOF-17610B-T2	RTOF-14708LL	RTX-14609P	RTXF-13609P
FROF-13210C	RTLO-17610B-T2	RTLOF-18610B	RTOF-14709MLL	RTX-14609R	RTXF-13609R
FROF-14210B	RTLO-18610B	RTLOF-18718B	RTOF-14908LL	RTX-14610	RTXF-13709H
FROF-14210C	RTLO-18610B-T2	RTLOF-18913A	RTOF-14909ALL	RTX-14615	RTXF-13710B
FROF-15210B	RTLO-18718B	RTLOF-18913A-T2	RTOF-14909MLL	RTX-14708LL	RTXF-13710C
FROF-15210C	RTLO-18718B-T2	RTLOF-18918B	RTOF-16908LL	RTX-14709A	RTXF-14608LL
FROF-16210B	RTLO-18913A	RTLOF-18918B-T2	RTOF-16909ALL	RTX-14709B	RTXF-14609A
FROF-16210C	RTLO-18913A-T2	RTLOF-20913A	RTX-11509	RTX-14709H	RTXF-14609B
FRW-15210B	RTLO-18918B	RTLOF-20918B	RTX-11608LL	RTX-14710B	RTXF-14609P
RT-7608LL	RTLO-18918B-T2	RTLOF-20918B-T2	RTX-11609A	RTX-14710C	RTXF-14609R
RT-8608L	RTLO-20913A	RTLOF-22918B	RTX-11609B	RTX-14715	RTXF-14610
RT-8908LL	RTLO-20918B	RTLOFC-16909A-T2	RTX-11609P	RTX-15615	RTXF-16710C
RTF-8608L	RTLO-20918B-T2	RTO-11607L	RTX-11609R	RTXF-16709H	
RTF-8908LL	RTLO-22918B	RTO-11607L	RTXF-15715	RTX-15710B	
RTLO-11610B	RTLOC-16909A-T2	RTXF-15710B	RTX-11610	RTX-15710C	



Powering Business Worldwide

BACKED BY

**Roadranger**

SUPPORT

---

## ADVERTENCIAS

**⚠ ADVERTENCIA**

**Antes de poner en marcha un vehículo, siempre debe estar sentado en el asiento del conductor, colocar la transmisión en neutral, aplicar el freno de estacionamiento y soltar el embrague.**

**⚠ ADVERTENCIA**

**Antes de trabajar en un vehículo, coloque la transmisión en neutral, aplique el freno de estacionamiento y bloquee las ruedas.**

**⚠ ADVERTENCIA**

**Antes de remolcar con grúa un vehículo, coloque la transmisión en neutral y levante las ruedas traseras del suelo o desconecte la línea motriz para evitar daños a la transmisión durante el remolcado.**

PREFACIO .....	1	ALINEACIÓN DE LA TRANSMISIÓN .....	17
FUNCIÓN DE LA TRANSMISIÓN .....	2	Alineación concéntrica de la	
FLUJO DE POTENCIA.....	4	transmisión con el motor .....	17
SINCRONIZACIÓN .....	5	Carcasas desgastadas .....	17
Sección frontal .....	5	Piloto de la carcasa del volante del motor ..	18
Sección auxiliar .....	5	Cara de la carcasa del volante del motor ..	18
QUEJAS COMUNES DE LA TRANSMISIÓN ....	6	Cara del volante .....	18
Vibración .....	6	Diámetro interior del piloto del volante ...	19
Corrimiento y salto de marcha .....	7	Carcasa del embrague de transmisión ...	19
Sección auxiliar .....	8	ANGULARIDAD DE LA LÍNEA MOTRIZ .....	20
Palanca de velocidades dura .....	8	Vibración torsional .....	20
Calor .....	9	Mediciones .....	21
Ruido .....	9	MANTENIMIENTO PREVENTIVO .....	24
Ruido de la transmisión .....	10	Diariamente .....	24
ENGRANES Y FLECHAS .....	11	Cada 10,000 millas .....	24
Choques .....	11	Cada 20,000 millas .....	25
Fallas del engrane .....	11	Cada 40,000 millas .....	26
Marcas de fabricación .....	11	Cada *50,000 millas .....	26
Traqueteo del engrane en ralentí .....	12	Recomendaciones de mantenimiento	
Quiebre y torcimiento de la flecha .....	12	preventivo Fuller® .....	26
RODAMIENTOS .....	14	LUBRICACIÓN .....	27
Fatiga .....	14	Lubricación correcta. . .	
Lubricación .....	14	la clave para una larga vida útil	
Brinelación .....	15	de la transmisión .....	27
Desgaste por rozamiento .....	15	RECOMENDACIONES DE TORQUE .....	30
Contaminación .....	15	GUÍA PARA EL LOCALIZADOR	
Desalineación .....	16	DE FALLAS .....	32
Formación de arco eléctrico .....	16	TABLA DE CONVERSIÓN .....	35
		REMOLQUE O DESPLAZAMIENTO .....	37

## PREFACIO

El objetivo de esta publicación es proporcionar información técnica básica para realizar el mantenimiento y la reparación de transmisiones de camiones para servicio pesado. Una guía para ayudar al mecánico a localizar el problema, analizar la causa y realizar las reparaciones necesarias. Se pone énfasis en el mantenimiento de transmisiones con contraflechas gemelas Fuller; sin embargo, algunas secciones son de aplicación común a todas las transmisiones mecánicas. Si se requiere un diagnóstico más profundo, se pueden consultar las siguientes publicaciones:

- Guía de diagnóstico de fallas del sistema de aire
- Vida útil del engrane de dientes rectos
- Manuales de servicio
- Guía de mantenimiento del sello trasero

Estos programas y otras formas de información de servicio del producto para las transmisiones y los componentes Fuller están disponibles a pedido. También puede obtener información detallada de los Boletines de Servicio sobre las mejoras de productos, los procedimientos de reparación y otros temas relacionados con el servicio escribiendo a la siguiente dirección:

EATON CORPORATION  
TRANSMISSION DIVISION  
Technical Service Department  
PO. Box 4013  
Kalamazoo, MI 49003

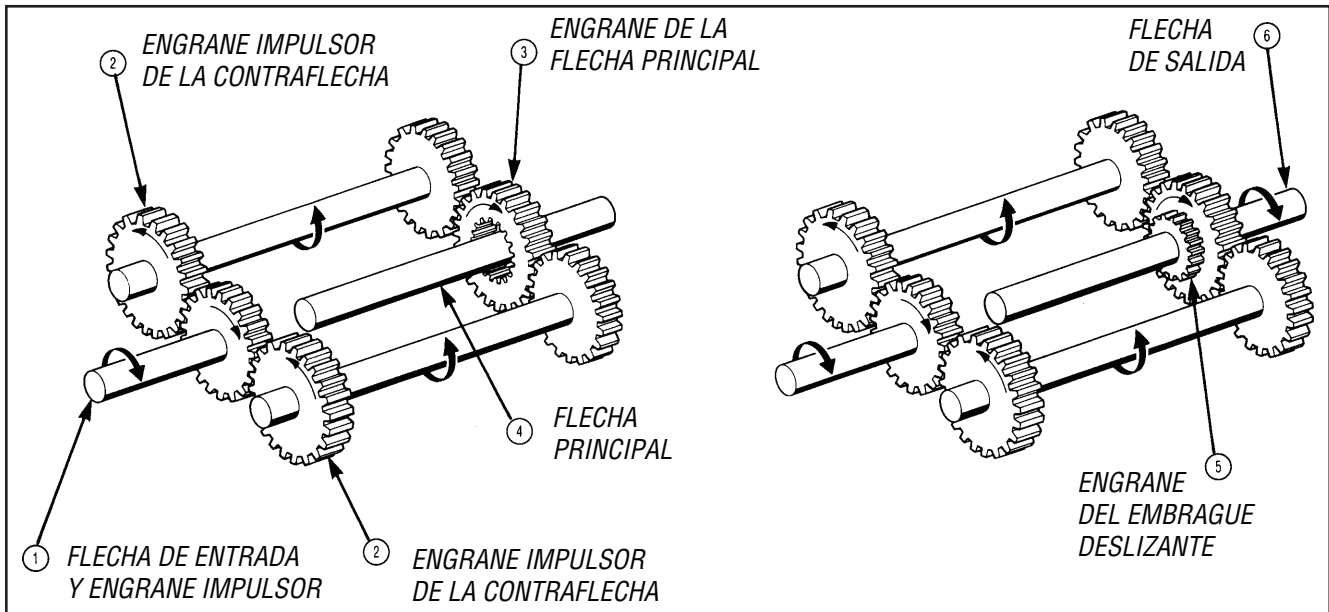
Hemos hecho todos los esfuerzos para asegurar la exactitud de la información contenida en este folleto. Sin embargo, Eaton Transmission Division no proporciona ninguna garantía o representación expresa o implícita basada en la información contenida en este documento. Cualquier error u omisión puede ser reportado a: Training and Publications, Eaton Transmission Division, PO. Box 4013, Kalamazoo, MI 49003.

## FUNCIÓN DE LA TRANSMISIÓN

La transmisión debe transferir la energía del motor, en términos de torque, a las ruedas traseras del vehículo con la mayor eficiencia. El torque es la fuerza circular o de torsión que transfiere el volante del motor. Las relaciones de engranes de la transmisión aumentan o disminuyen dependiendo de los requisitos necesarios para mover o encender la carga. El engranaje también aumenta o disminuye la velocidad. Las relaciones de engrane están correctamente espaciadas para que el motor funcione en el rango más eficiente de las revoluciones por minuto (RPM) con cambios progresivos de velocidad.

Para ajustarse a los requisitos del vehículo, la transmisión debe tener relaciones suficientemente bajas para encender el vehículo en movimiento, para mantener las actualizaciones del movimiento y para mantener el funcionamiento del motor en el rango máximo de eficiencia. Además, la transmisión debe proporcionar un método fácil para la selección de relaciones.



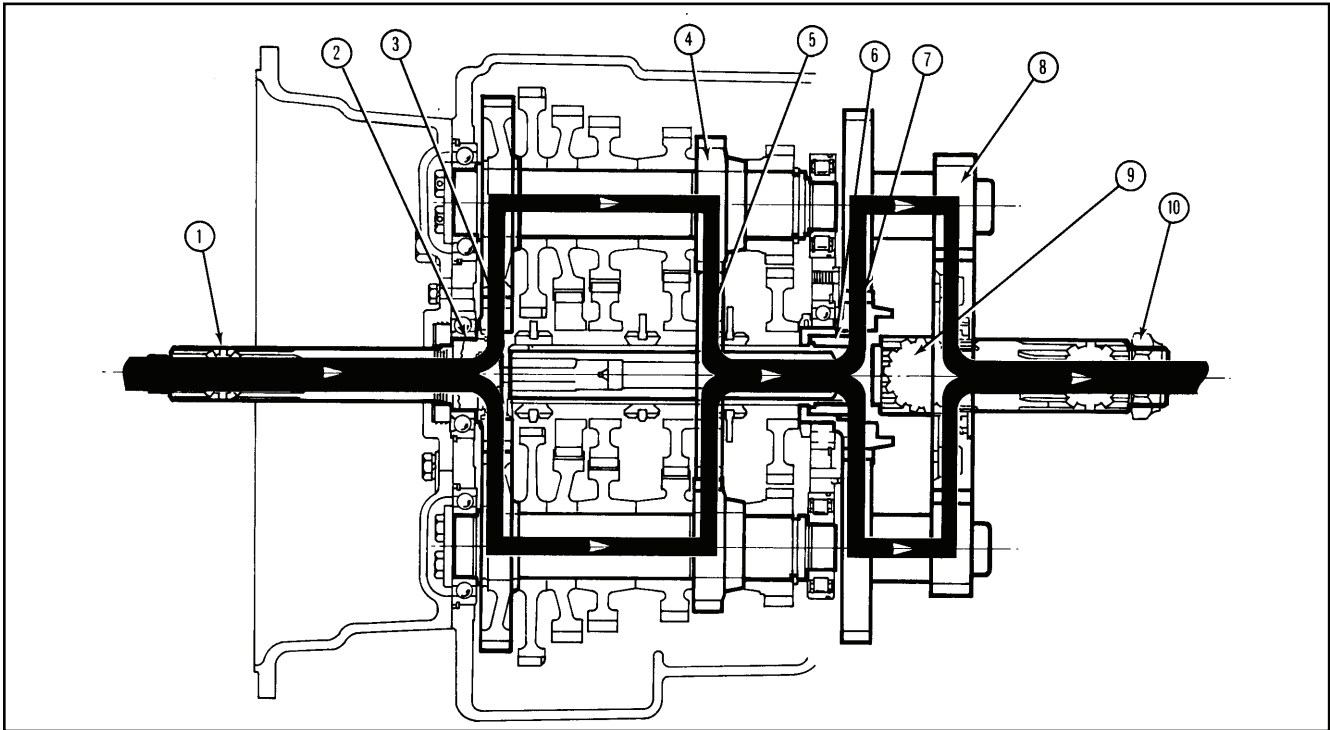


Un diagrama simplificado del flujo de potencia a través de una transmisión de contraflechas gemelas Fuller ayuda a mostrar cómo se cambian el torque y la velocidad y cómo se divide el torque entre las dos contraflechas.

El engrane impulsor y la flecha de entrada (1) están en acoplamiento constante con ambos engranes impulsores de la contraflecha (2); cuando la flecha de entrada gira, los engranes de la contraflecha están en acoplamiento constante con los engranes de la flecha principal "flotante". Los engranes de la flecha principal se encuentran simplemente a la deriva sobre la flecha principal (4). El engrane del embrague deslizante (5), que encaja hacia la flecha principal, está acoplado en los dientes internos de agarre del engrane de la flecha principal. La flecha principal ahora gira en la relación de engrane seleccionada.

Las transmisiones de las contraflechas gemelas Fuller Roadranger® generalmente consisten en una sección delantera de cinco velocidades y una sección auxiliar de dos o tres velocidades, ambas en una carcasa.

FLUJO DE POTENCIA



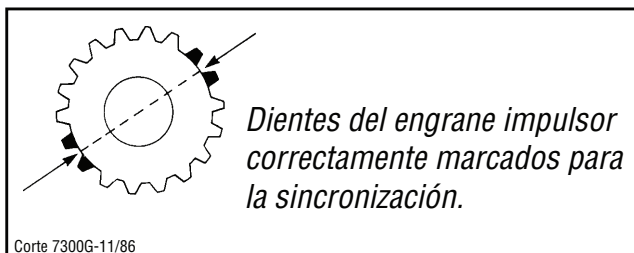
1. La energía (torque) del volante del motor se transfiere a la flecha de entrada.
2. Las estrías de la flecha de entrada se engranan a las estrías internas del cubo del engrane impulsor.
3. El torque se divide entre los dos engranes impulsores de la contraflecha.
4. El torque es administrado por los dos engranes de la contraflecha al engrane de la flecha principal, que está engranado. El diagrama muestra el engrane de la primera marcha engranado.
5. Las estrías internas del cubo del engrane de la flecha principal transfieren torque a la flecha principal a través del engrane del embrague deslizante.
6. La flecha principal transfiere torque al engrane impulsor auxiliar a través del engrane de acoplamiento autoalineador ubicado en el cubo del engrane impulsor auxiliar.
7. El torque se divide entre los dos engranes impulsores de la contraflecha auxiliar. (En rango alto o transmisión directa, se administra potencia a la flecha de salida desde el engrane impulsor auxiliar a través de un engrane de embrague deslizante autoalineador).
8. El torque es administrado por los dos embragues de rango bajo de la contraflecha al engrane de rango bajo.
9. Se administra torque a la flecha de salida a través del engrane de embrague deslizante autoalineador.
10. La flecha de salida se conecta a la línea motriz.

## SINCRONIZACIÓN

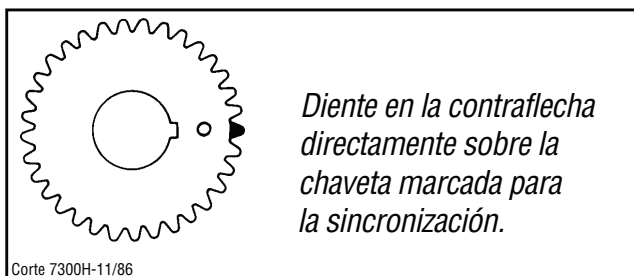
Todas las transmisiones con contraflechas gemelas Fuller se sincronizan en el montaje. Es importante que se sigan procedimientos de sincronización adecuados al volver a montar la transmisión. La sincronización asegura que los engranes de la contraflecha entren en contacto con los engranes de acoplamiento de la flecha principal al mismo tiempo, lo que permite que los engranes de la flecha principal se centren en la flecha principal y dividan la carga de forma pareja.

Se debe sincronizar un tren de engranes en la sección frontal y otro en la sección auxiliar. La sincronización consiste en marcar los dientes adecuados antes de la instalación y acoplar los dientes marcados durante el montaje. A continuación, se incluye el procedimiento paso a paso para la sincronización.

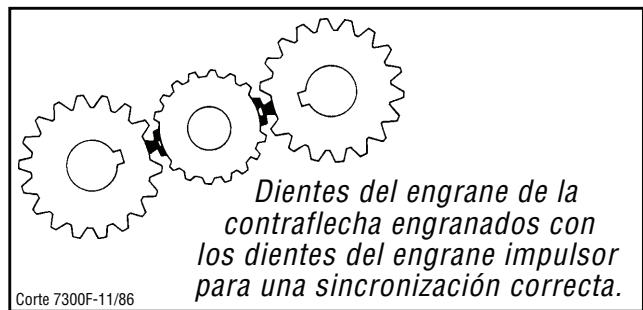
### Sección frontal



1. Engrane impulsor principal: marque dos dientes adyacentes del engrane impulsor, luego marque los dos dientes adyacentes que se encuentran directamente en frente de los que se marcaron en primer lugar. Debe haber igual número de dientes entre las marcas de cada lado del engrane.



2. Engranes impulsores de la contraflecha: en cada engrane impulsor, marque el diente de engrane que se encuentra directamente por encima del espacio para la claveta. Este diente está estampado con una "O" para facilitar su identificación.



3. Acoplamiento de engranes de la contraflecha y el engrane impulsor principal. Instale el conjunto de engrane impulsor. Acople el diente de engrane marcado de la contraflecha izquierda entre los dos dientes marcados del engrane impulsor. Repita el procedimiento con la contraflecha derecha.

### Sección auxiliar

El tren de engranes que está marcado para su sincronización en la sección auxiliar varía según el modelo. Por lo general, se utiliza el engrane de la parte trasera del auxiliar.

1. Engrane de la flecha principal: marque dos dientes adyacentes en el engrane de la flecha principal, luego marque los dos dientes adyacentes que se encuentran directamente en frente.
2. Engranes de la contraflecha: en cada conjunto de contraflecha, marque el diente de engrane que está estampado con una "O".

**Nota:** Consulte el manual de servicio correspondiente para obtener instrucciones detalladas de sincronización para la transmisión con contraflechas gemelas Fuller que se está montando.



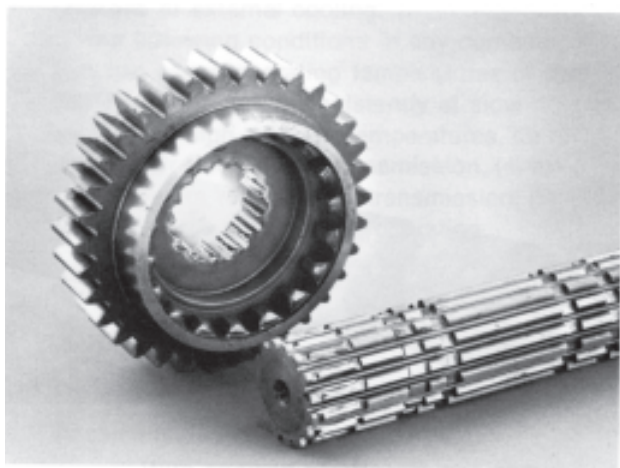
## QUEJAS COMUNES DE LA TRANSMISIÓN

### Vibración

Aunque los efectos de la vibración se advertirán en la transmisión, la vibración, por lo general, se origina en alguna otra parte de la caja de cambios y transmisión. Por lo general, el conductor puede sentir y oír la vibración; sin embargo, en algunos casos, el daño a la transmisión causado por la vibración se produce sin que el conductor lo note. (Consulte la sección "Vibración torsional" para conocer las causas y soluciones de los problemas de vibración).

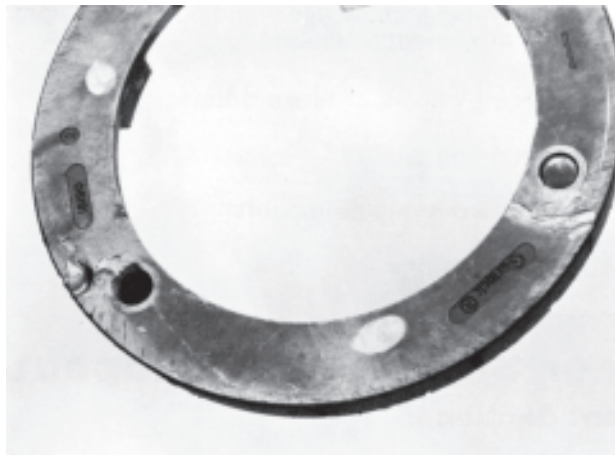
**Algunos problemas de la transmisión se deben a la vibración de la caja de cambios y transmisión.**

1. Traqueteo del engranaje en marcha mínima. (Consulte la sección "Flechas").



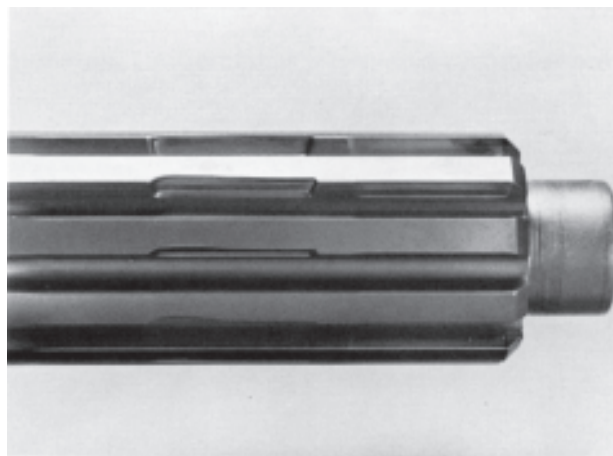
*Estrías desgastadas por rozamiento*

2. Engranajes y estrías de la flecha desgastados por rozamiento.
3. Ruido. (Consulte la sección "Ruido").
4. Rodamientos desgastados por rozamiento. (Consulte la sección "Rodamiento").
5. Fuga frecuente en sello trasero. Pasadores del sincronizador rotos.



*Pasadores del sincronizador rotos*

6. Pasadores del sincronizador rotos o sueltos.
7. Tornillos de presión, soportes y montajes constantemente sueltos.



*Desgaste de estría de entrada*

8. Estría de la flecha desgastada.
9. Juntas universales desgastadas. (No es un síntoma de la transmisión, sino un indicador de vibración).

## Causas comunes de la vibración:

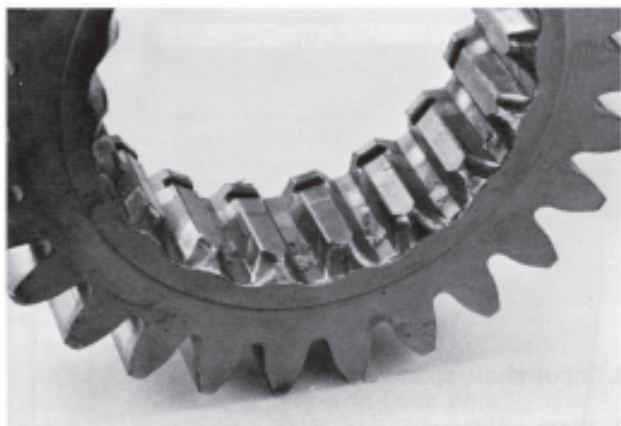
1. Desequilibrio o desalineación de la línea motriz. (Consulte la sección "Alineación de la transmisión").
2. Ruedas o tambores de frenos desbalanceados.
3. Motor de andar irregular.
4. Montajes del motor rotos o desgastados.
5. Suspensión desgastada.

## Corrimiento y salto de marcha

### Sección frontal

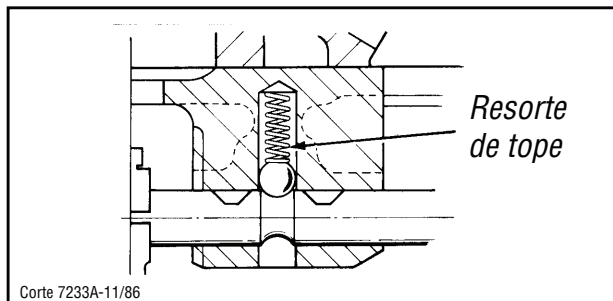
Cuando el embrague deslizante se mueve para engranarse con un engrane de la flecha principal, los dientes de acoplamiento deben estar paralelos. Los dientes cónicos o desgastados del embrague tenderán a separarse mientras los engranes rotan. En determinadas condiciones, se producirá un corrimiento de marcha. Algunas de estas condiciones son:

1. Transmisión montada de forma excéntrica con el piloto del volante del motor.
2. Excesivos golpes de los engranes que acortan los dientes de enganche.



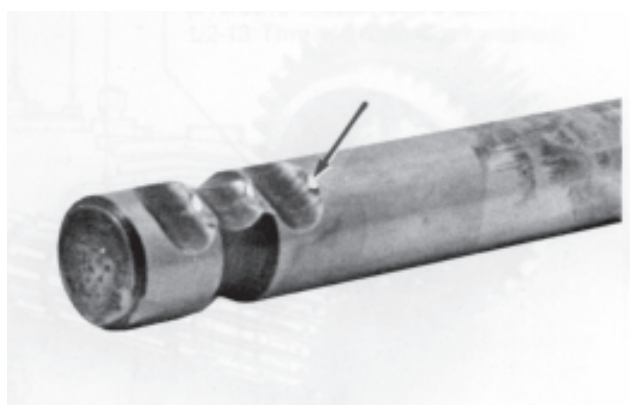
*Dientes de enganche friccionados*

3. Desgaste de dientes de enganche del engrane hasta llegar a la condición de conicidad.



Corte 7233A-11/86

4. Presión insuficiente en la bola de tope por resorte de tope roto o débil.



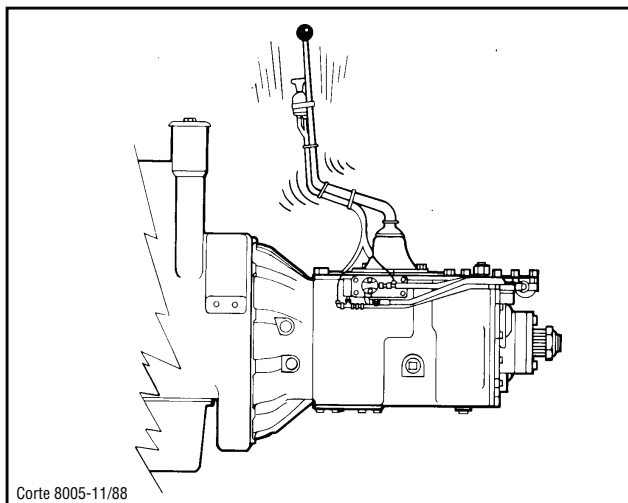
*Barra de yugo desgastada*

5. Uso excesivo de la muesca de tope de la barra del yugo.
6. Ajuste incorrecto del varillaje de control de cambio remoto que resulta en un engranaje parcial. También controle que no haya conexiones sueltas y bujes desgastados.

El corrimiento de marcha se produce, por lo general, al sacarlo con la máxima potencia o desacelerar con el empuje de una carga.

El salto se produce cuando se aplica suficiente fuerza para superar la presión del resorte de tope sobre la barra de yugo moviendo el embrague del engrane a una posición neutral.

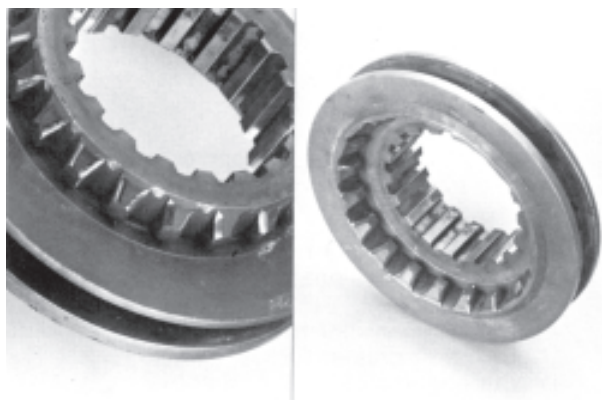
### Condiciones que pueden producir un salto



1. Palancas de velocidades muy pesadas y largas que se mueven, tipo péndulo, por funcionar en un terreno irregular. La acción de movimiento de la palanca supera la tensión del resorte de tope.
2. Controles remotos mecánicos con el maestro montado en el bastidor. El movimiento relativo entre el paquete motor-transmisión y el bastidor puede hacer que la transmisión se salga del engrane. Los montajes del motor desgastados o rotos aumentan los efectos de esta condición.

### Sección auxiliar

El corrimiento en la sección auxiliar se puede producir si los dientes de enganche están desgastados, cónicos o no se encuentran completamente engranados. Estas condiciones hacen que el engrane del embrague se salga del engranaje a medida que los engranes giran. Las causas de estos tipos de defectos de embrague son los golpes o el desgaste normal después de un largo uso. Las vibraciones establecidas por una incorrecta alineación de la línea motriz y por una baja presión del aire acrecientan el problema de corrimiento.



*Dientes de enganche cónicos*

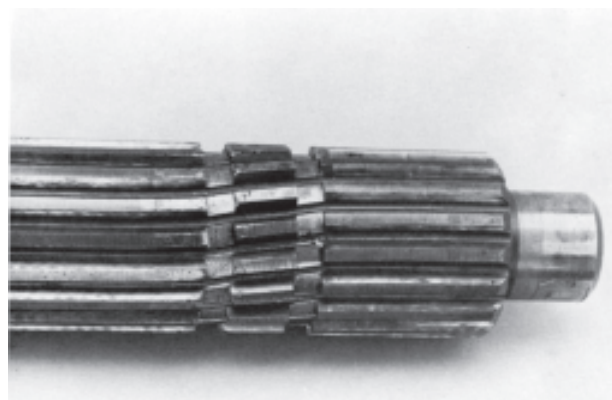
El salto en la sección auxiliar, por lo general, se produce con el tren de engranes del multiplicador. Si el torque no se divide lo suficiente durante los cambios del multiplicador, el engrane del embrague deslizante puede no tener suficiente tiempo para completar el cambio antes de que se vuelva a aplicar torque a los engranes. Cuando se vuelve a aplicar torque, el engrane de embrague parcialmente engranado "salta" del engrane del multiplicador. Como se está aplicando torque sobre los engranes, se dañarán los dientes de enganche de los engranes de acoplamiento.

### Palanca de velocidades dura

El esfuerzo que se requiere para mover una palanca de cambio de velocidades de una posición de marcha a otra varía. Si se requiere demasiado esfuerzo, será una causa constante de queja por parte del conductor.

La mayoría de las quejas se produce en los varillajes de tipo remoto que se utilizan en los camiones con cabina encima del motor. Antes de controlar la transmisión por tener la palanca de velocidades dura, se debe revisar el varillaje remoto. Los problemas de varillaje surgen a partir de conexiones o bujes desgastados, atascamientos, ajustes incorrectos, falta de lubricación en las juntas o una obstrucción que restringe el movimiento libre.

Para determinar si la transmisión en sí es la causa de que la palanca de velocidades esté dura, quite la palanca de velocidades o el varillaje de la parte superior de la transmisión. Luego, mueva los bloques de cambio a cada posición de marcha utilizando una palanca o un destornillador. Si las barras de yugo se deslizan fácilmente, entonces el problema reside en el conjunto del varillaje. Si el problema se encuentra en la transmisión, por lo general provendrá de las siguientes causas:



1. Atascamiento de las estrías del engrane del embrague deslizante en la flecha principal como resultado de una chaveta de flecha principal torcida, un yugo de cambios doblado o una chaveta de flecha principal combada.
2. Atascamiento de las barras de yugo en la carcasa de la barra, como resultado de una carcasa fisurada, un tornillo de fijación de bloque de cambios con torque en exceso, una barra de yugos vencida, o áreas hinchadas en la barra de yugos.

Si la palanca de velocidades se pone dura sólo en la primera marcha o en reversa, puede ocurrir que el movimiento del tope del émbolo del bloque de cambios esté restringido. Esto puede ocurrir debido a la existencia de rebabas en el émbolo, o por el ajuste excesivo del tapón de resorte del émbolo. Con el émbolo bloqueado en la posición de presionado, el tapón debe ajustarse hasta que toque fondo contra el resorte, y luego deslizarse hacia afuera dando 1/4 a 1/2 vuelta.

No se deben confundir los golpes de los engranes con una palanca de velocidades dura. Los golpes de los engranes se producen cuando se intenta engranar el engrane del embrague antes de que haya logrado la sincronización con el engrane de la flecha principal. (Consulte la sección "Golpes").

## Calor

La temperatura de funcionamiento de la transmisión nunca debe ser superior a 250 °F (120 °C) por un período prolongado de tiempo. Si lo hace, el aceite se descompondrá y se acortará la vida útil de la transmisión.

Debido a la fricción de las piezas móviles, las transmisiones producirán una cierta cantidad de calor. En la mayoría de los casos, la temperatura de funcionamiento normal es de aproximadamente 100 °F (40 °C) por encima de la temperatura ambiente. El calor se disipa a través de la caja de transmisión. Cuando existen condiciones que evitan la correcta disipación del calor, se produce el sobrecalentamiento.

Antes de buscar las posibles causas del sobrecalentamiento, se debe revisar el indicador de temperatura de aceite y la unidad de envío para asegurarse de que funcionen correctamente.

## Causas del sobrecalentamiento (Consulte también "Lubricación")

1. Lubricación incorrecta Nivel de aceite muy bajo o muy alto, tipo incorrecto de aceite o ángulo de funcionamiento de más de 12 grados.
2. Funcionar constantemente a 20 MPH.
3. RPM altas del motor.
4. Flujo de aire restringido alrededor de la transmisión debido a que la transmisión se encuentra "encerrada" entre los rieles del bastidor, la tapa del maletero, el tanque de combustible, los soportes de montaje y el gran conjunto de la defensa delantera.
5. Sistema de escape demasiado próximo a la transmisión
6. Temperatura ambiental alta.
7. Funcionamiento a alta potencia o con sobremarcha.
8. Desplazamiento en bajada con el embrague presionado.

En algunos casos, se puede utilizar un juego de enfriadores de aceite externos para corregir los problemas de sobrecalentamiento.

## El uso de enfriadores de aceite de la transmisión: Se recomienda

- Para motores con 350 H.P. o más con transmisiones con sobremarcha

## Se requiere

- Para motores de 399 H.P. y más con transmisiones con sobremarcha y peso bruto combinado (GCW) superior a 90,000 libras.
- Para motores de 399 H.P. y más y torque de 1400 lb-pie o superior
- Para motores con 450 H.P. de fuerza o más

## Ruido

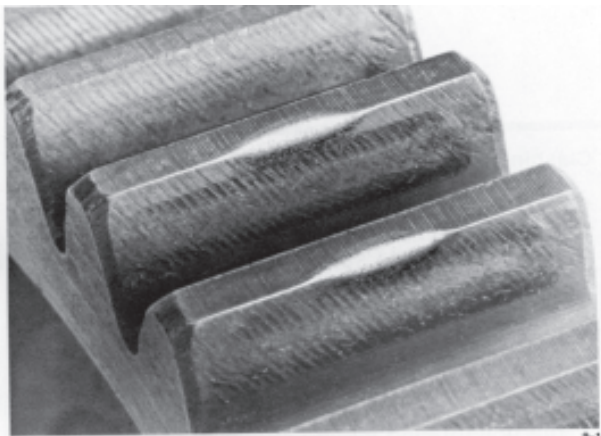
Siempre habrá un cierto nivel de ruido debido al funcionamiento normal de la transmisión. Sin embargo, el ruido excesivo o inusual, como los gemidos, gruñidos o chirridos, indica que existe algún tipo de problema.

La transmisión en sí misma puede ser la causa del ruido excesivo o inusual. El ruido también se puede originar en cualquier otra parte del vehículo, pero puede ser captado y amplificado por la transmisión.



## Ruido de la transmisión

### 1. Golpeteo o ruido sordo



- a. Engranajes: abolladuras o inflamaciones en el diente de engrane. Estas abolladuras o inflamaciones se pueden eliminar con una piedra de afilar o una pequeña rectificadora manual; estas áreas se pueden identificar como puntos demasiado pulidos en la parte frontal del diente de engrane. Generalmente, este ruido es más prominente cuando el engrane está cargado; por lo tanto el engrane que tiene el problema se puede encontrar porque el ruido se produce en una posición de marcha específica. Las abolladuras o inflamaciones se producen por la manipulación inadecuada de los engranes antes del montaje o durante el mismo.
- b. Rodamientos: el ruido aparece a velocidades de flecha bajas en cualquier posición. Se produce por los rodamientos con bolas o rodillos dañados, o con superficies resquebrajadas o astilladas. (Consulte la sección "Rodamiento").



- c. Engrane fisurado: un engrane fisurado o roto por carga de choque o por presionar la flecha durante la instalación producirá este sonido a bajas velocidades. A altas velocidades, habrá un zumbido.

### 2. Chirrido o gemido muy agudo

- a. Desgaste de engrane: se produce por el desgaste normal del engrane e incluso por el resquebrajamiento del diente de engrane por el uso excesivo. Cuando existe un deterioro avanzado, se producirá un zumbido.
- b. Trenes de engranes no hermanos: este tipo de tren de engranes se identifica por un patrón de desgaste irregular en la parte frontal del diente de engrane.
- c. Rodamientos: los rodamientos "estrangulados" que tienen una distancia radial o axial insuficiente. (Consulte la sección "Rodamiento").

### 3. Gruñidos

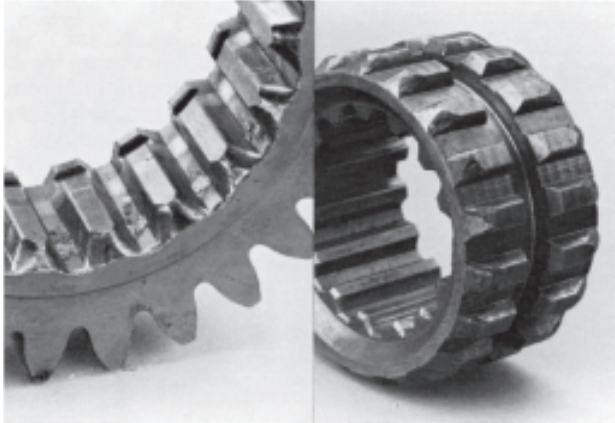
- a. Error de sincronización: la sincronización inadecuada de la transmisión durante el montaje, o la sincronización inadecuada debido al giro del engrane en la contraflecha. Ambas condiciones producen un error en el espaciado de los dientes.

### Causas de ruido de la transmisión que se originan en alguna otra parte del vehículo (consulte también la sección "Alineación")

1. Motor a marcha mínima irregular. (Consulte "Traqueteo de engranajes y flechas").
2. Ruido de funcionamiento del motor.
3. Placas impulsadas por el embrague en donde la acción de amortiguación de los resortes o los bloques de caucho se ha eliminado por desgaste o fractura.
4. Línea motriz desbalanceada.
5. Ángulos de funcionamiento de la junta desiguales.
6. Cruces de juntas universales desgastados.
7. Rodamientos centrales flojos o desgastados.
8. Dientes resquebrajados o desgastados en la corona y el piñón del eje motriz.
9. Falla en el rodamiento del eje trasero.
10. Ruedas desbalanceadas.
11. Rodamiento de pivote de resorte desgastado.
12. Tornillos en "U" flojos.
13. Tambores de freno deformados o desbalanceados.

## ENGRANES Y FLECHAS

### Choques



*Dientes de agarre curvados*

Los engranes golpeados y curvados durante la alternación son abusos frecuentes a los que se someten las transmisiones no sincronizadas. Un leve curvado provocará muy poco daño. Al daño verdadero lo produce el cambio de golpe duro causado por los engranes acoplados, los cuales se encuentran lejos de la sincronización. Esto puede romper partes de metal de los extremos de los dientes de agarre.

#### Los engranes golpeados tienen su origen en una de tres causas:

1. **Cambio de marcha incorrecto:** esto se aplica a los conductores que no conocen el patrón de cambio o no aprendieron la extensión de RPM entre los cambios.
2. **Embrague:** el golpe cuando se enciende en primera o reversa puede ser causado por el despeje insuficiente del embrague o un embrague de arrastre que no se suelta correctamente. Esto hace que los engranes de la flecha principal y de las contraflechas de transmisión continúen rotando mientras se deja de presionar el pedal del embrague. El golpe ocurre cuando el embrague deslizante que no rota es forzado a acoplarse con un engrane giratorio de la flecha principal. El agarre doble durante los cambios de la palanca también reduce el curvado y golpe.

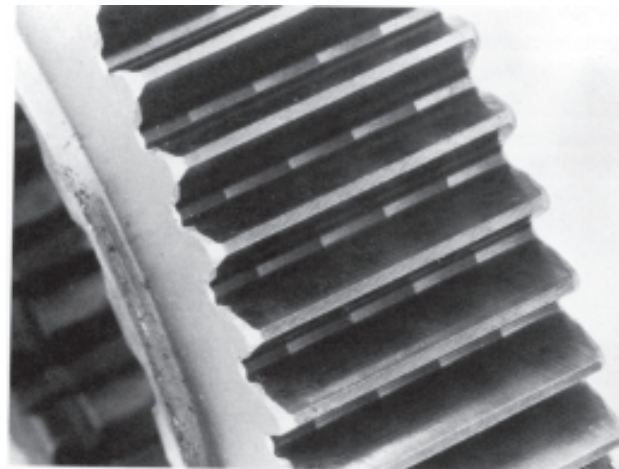
3. **Fuerza interna:** los engranes de las flechas principales y contraflechas generalmente llevan de 3 a 5 segundos para dejar de rotar después de que el embrague haya sido desacoplado. Intentar acoplar el engrane de un embrague con el engrane de una flecha principal antes de que el engrane de la flecha principal se detenga ocasionará un golpe. Si la transmisión no está equipada con un freno de embrague o freno de contraflecha, se debe pausar unos segundos después de dejar de presionar el pedal del embrague antes de intentar un acoplamiento inicial de la transmisión.

### Fallas del engrane

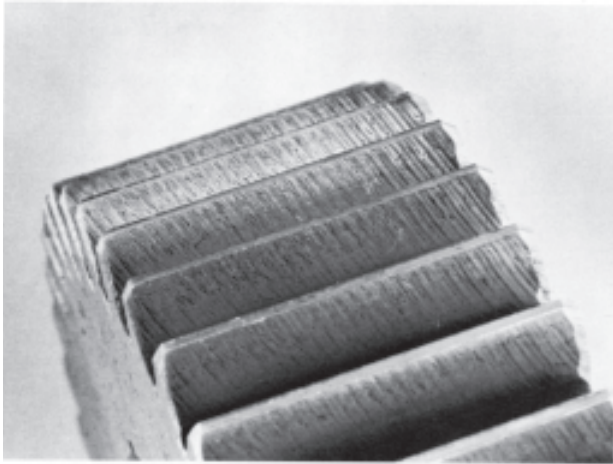
Todos los dientes del engrane se desgastan debido a la acción deslizante que ocurre cuando se acoplan los dientes de acoplamiento. El desgaste normal es un desgaste lento y constante de la superficie del diente. La vida útil del engrane de la transmisión se puede acortar por diferentes condiciones adversas. Estas condiciones y las fallas resultantes se analizan en el manual de Fuller titulado "Understanding Spur Gear Life" (Comprensión de la vida útil del engranaje) (formulario núm. 186).

### Marcas de fabricación

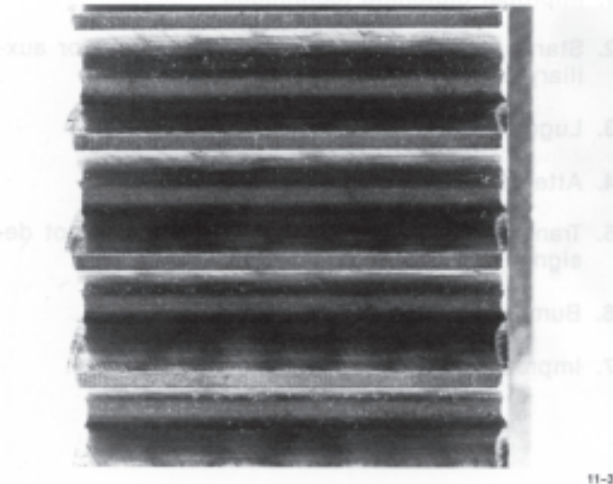
A menudo, los engranes se reemplazan o se cree que son defectuosos debido a las marcas que quedan en ellos debido a los procesos de fabricación. Estas imperfecciones, sin embargo, no contribuyen a la falla del engrane y no debe reemplazarse el engrane debido a estas marcas.



1. **Marcas de la placa:** éstas son marcas cortantes o líneas formadas durante el corte inicial de los dientes de engrane. Las marcas de la placa en la cara del diente se eliminan en el proceso de raspado, pero las marcas de la placa en la raíz del diente es muy probable que queden y se encontrarán incluso en los engranes con mucho desgaste.



2. **Marcas del raspado:** la operación de raspado deja marcas diagonales distinguibles en la cara del diente del engrane. Estas marcas se pueden distinguir de las marcas de rayas por el hecho de que son diagonales, mientras que las marcas de rayas son casi verticales. La mayoría de las marcas de raspado se eliminan durante el funcionamiento normal del engrane.



3. **Ablación:** las rebabas del raspado o de la ablación son la formación de "rebordes" en la punta del mecanizado de los dientes de engrane. Estos "rebordes" no dañan el engrane.

## Traqueteo del engrane en ralentí

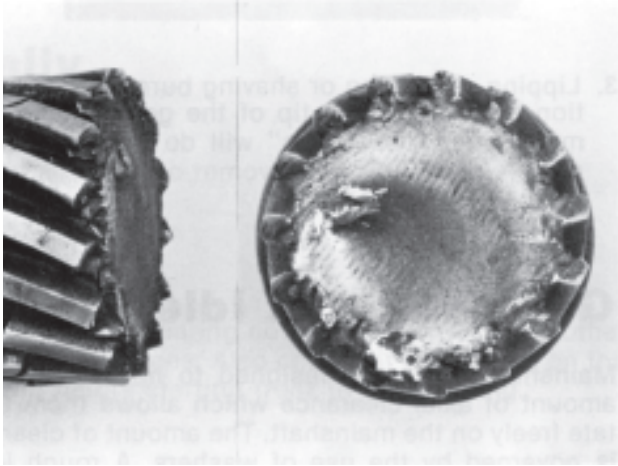
Los engranes de la flecha principal están diseñados para tener una cantidad específica de juego libre axial que les permite rotar libremente sobre la flecha principal. La cantidad de espacio está controlado por el uso de arandelas. Un motor duro que funciona a marcha mínima puede establecer vibraciones, causando que los engranes de la flecha principal hagan ruido mientras al golpean los engranes acoplados. Esta condición generalmente se puede remediar mejorando las características del funcionamiento en marcha mínima del motor. Quizá se deban cambiar las arandelas de tolerancia para llevar la distancia de engrane dentro de la tolerancia en las unidades de millaje altas.

Consulte el manual de servicio para obtener detalles sobre el procedimiento y las especificaciones.

## Quiebre y torcimiento de la flecha

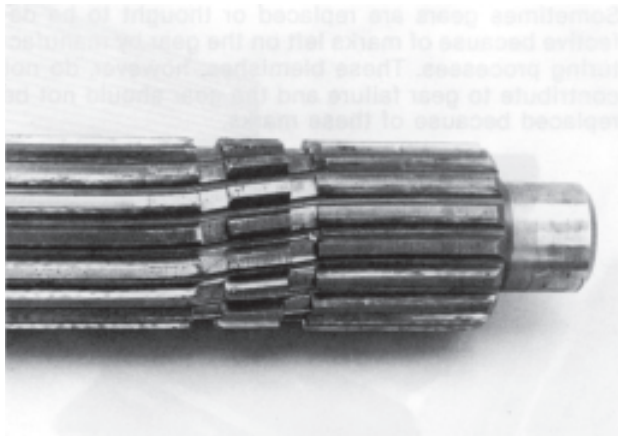
La falla de las flechas de la transmisión a través del quiebre o torcimiento es causada cuando se imponen estrés en ellas, los cuales son mayores de lo que fueron diseñados para soportar. Las causas principales de estas fallas son las siguientes:

1. Técnicas de agarre incorrectas.
2. Arranque en engrane muy alto (ya sea en la sección delantera o auxiliar).
3. Arrastre.
4. Intento de arranque con los frenos bloqueados.
5. La transmisión que se utilizó para la aplicación no fue diseñada para soportar.
6. Chocarse con la plataforma cuando retrocede.
7. Montaje incorrecto de la 5.<sup>a</sup> rueda ajustable.



*Flecha principal quebrada*

Al igual que con los dientes de agarre, las flechas se pueden quebrar como resultado de fatiga o de un impacto.



*Flecha principal torcida*

Las cargas que no son lo suficientemente intensas para causar el quiebre de fracturas pueden causar que la flecha se tuerza.



## RODAMIENTOS

### Fatiga



*Descascarillado de superficies de rodamiento*

La fatiga del rodamiento se caracteriza por el descascarillado o astillamiento de la superficie de rodamiento. El astillamiento es la debilitación granular del acero para rodamientos que hace que se descascarille de la superficie. Debido a sus superficies ásperas, los rodamientos astillados hacen mucho ruido y producen vibración.

Una falla normal por fatiga se produce cuando un rodamiento "sobrepasa" su vida útil en condiciones de carga y funcionamiento normales. Éste es un tipo de falla esperada y se produce como resultado del desgaste del metal, debido a la continua aplicación de velocidad y carga.



*Patrón de trayectoria de la bola causado por apretamiento por ovalización*

La falla prematura por fatiga se puede producir en las transmisiones cuando se reduce el tamaño o se ovaliza el diámetro interior del rodamiento debido a una mala reinstalación del manguito. Se debe tener mucho cuidado al volver a rectificar la caja. Rectificar la caja fuera del centro provocará la desalineación de los ejes. Siempre utilice equipos de precisión como una punteadora. Nunca trabaje con un punzón de mecánico en los diámetros interiores del rodamiento para ajustar el montaje.

### Lubricación

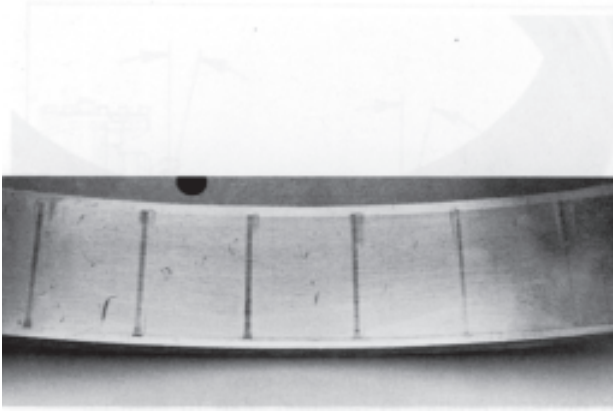


*Rodamiento quemado y astillado*

La falla del rodamiento debido a la falta de lubricación se caracteriza por la decoloración de las partes del rodamiento, el astillado de la superficie y la posible rotura del retén. La falla no sólo se puede producir por un bajo nivel de aceite sino por utilizar aceite contaminado, aceite de un grado incorrecto o por mezclar distintos tipos de aceite (incluso por el uso de aditivos).

Para evitar este tipo de falla, la transmisión siempre debe llenarse hasta el nivel adecuado, con el tipo y grado de aceite recomendados, y se debe cambiar a intervalos regulares. (Consulte la sección "Lubricación").

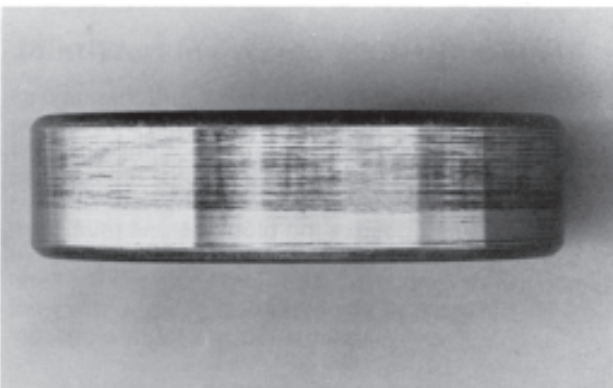
## Brinelación



*Superficie brinelada*

La brinelación se puede identificar como la formación de pequeñas muescas en la parte alta del hombro o en la parte intermedia de la superficie del rodamiento. Estas muescas pueden producirse por la instalación o el montaje incorrectos del rodamiento. La causa principal es impulsar o presionar una superficie mientras se sostiene la otra. Para evitar la brinelación, siempre sostenga la superficie en la que está haciendo presión. Además de la brinelación, se pueden producir daños en las protecciones del rodamiento, los retenes y los anillos de presión al utilizar un martillo y un cincel para impulsar los rodamientos. Este daño se puede evitar utilizando los impulsores o extractores correctos.

## Desgaste por rozamiento

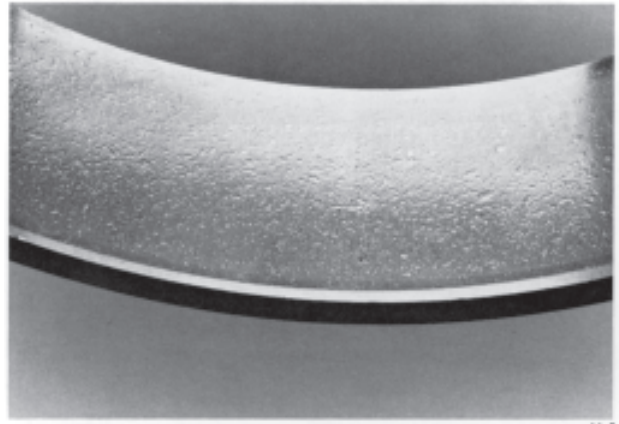


*Superficie exterior desgastada por rozamiento*

La superficie exterior del rodamiento puede adquirir el patrón de maquinado del diámetro exterior del rodamiento como resultado de la vibración. Esta acción se denomina desgaste por rozamiento.

Muchas veces, un rodamiento desgastado por rozamiento se diagnostica erróneamente como con un giro en el diámetro interior. Sólo bajo condiciones extremas, la superficie exterior de un rodamiento produce un giro en el diámetro interior.

## Contaminación



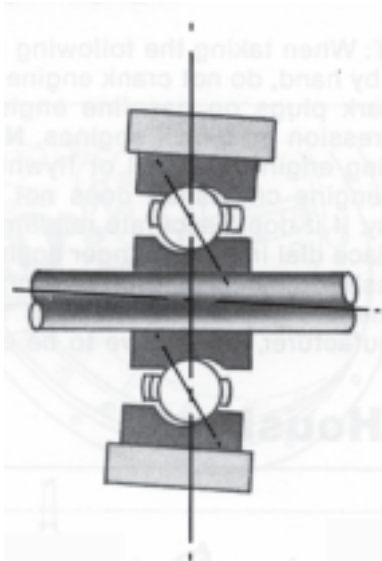
*Superficie contaminada*

Cuando los rodamientos fallan como resultado de la contaminación, se debe a que ingresaron contaminantes a la caja de la transmisión o a que los rodamientos se manipularon incorrectamente durante el mantenimiento o almacenamiento. Los rodamientos afectados por la contaminación se identifican mediante el estriado, el rayado o el resquebrajamiento de las superficies y las bolas o los rodillos o por la acumulación de corrosión u óxido en las partes del rodamiento. Además, la presencia de partículas muy finas en el aceite, como polvo abrasivo, o el uso de aceites de extrema presión demasiado activos actuarán como un compuesto pulidor y dejarán muy pulidas las superficies y las bolas o los rodillos. Este proceso pulidor acortará significativamente la vida útil del rodamiento.

Siempre entrarán impurezas en la transmisión durante el proceso normal de respiración. Esto no afectará gravemente a los rodamientos si se cambia el aceite de la transmisión según se recomienda.

Los rodamientos nuevos se deben almacenar en sus embalajes hasta que estén listos para usarse. Los rodamientos usados deben limpiarse minuciosamente con solvente, aceite liviano o queroseno, cubrirse con una capa de aceite y embalarse hasta que estén listos para usarse. Siempre utilice un embalaje nuevo después de volver a engrasarlo.

## Desalineación

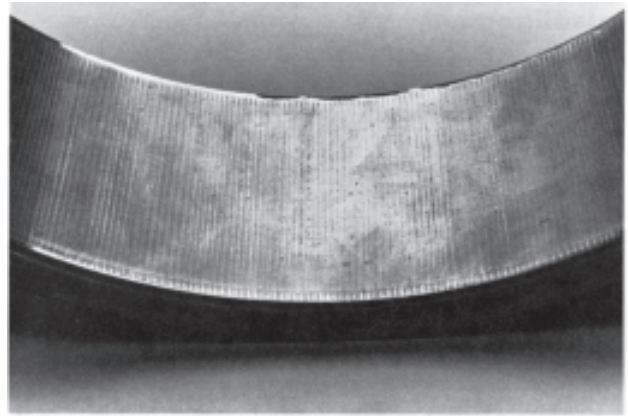


### *Desalineación del rodamiento*

El rodamiento de engranaje impulsor del eje de entrada se puede desalinear si la transmisión se monta de forma excéntrica con el diámetro interior del rodamiento piloto en el volante. Una indicación de esta condición sería el daño en los separadores de bola y en la protección.

Para tratar de ubicar la causa de la desalineación, se deben controlar la carcasa del embrague, la cara de montaje de la carcasa del embrague y el rodamiento piloto a fin de detectar si existe excentricidad, algún material extraño o una posición de montaje incorrecta. (Consulte la sección "Alineación").

## Formación de arco eléctrico



### *Formación de arco eléctrico*

Cuando la corriente eléctrica que pasa a través de un rodamiento se corta en las superficies de contacto de la bola o el rodillo y las superficies, se forma un arco eléctrico, que produce resquebrajamiento en los componentes del rodamiento. En casos extremos, las bolas o los rodillos pueden soldarse a las superficies de rodamiento, evitando que el rodamiento rote.

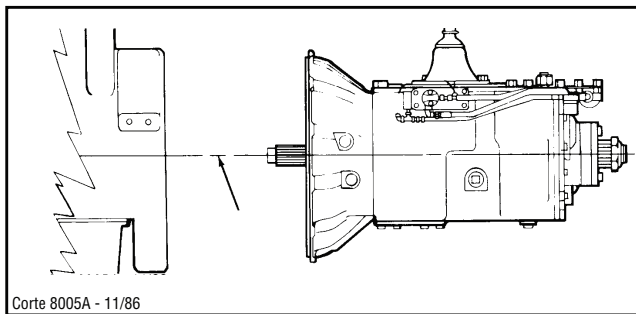
Esta condición se puede producir en transmisiones de camiones como resultado de una soldadura eléctrica en el camión, que tiene una conexión a tierra incorrecta. Al hacer una soldadura de CA o CC, nunca coloque la conexión a tierra de manera que permita que la corriente pase por la transmisión.

## ALINEACIÓN DE TRANSMISIÓN

### Alineación concéntrica de la transmisión con el motor

#### Preocupaciones comunes como consecuencia de la mala alineación

- La directa se desliza fuera de su posición
- Falla del rodamiento del engrane impulsor
- Desgaste prematuro en la ranura del eje de entrada del cubo trasero de los embragues de dos platos



Alineación concéntrica significa que el motor y la transmisión deben tener un eje en común. El propósito de esta sección es definir los procedimientos que hay que utilizar para controlar la existencia de una posible mala alineación.

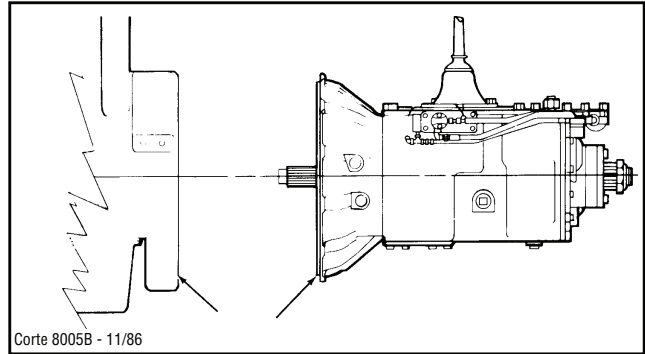
El instrumento básico necesario para tomar las lecturas es un indicador de esfera con punta cónica. La precisión de las lecturas es esencial para corregir los problemas de alineación. Limpie minuciosamente todas las superficies antes de proceder.

#### ⚠ IMPORTANTE

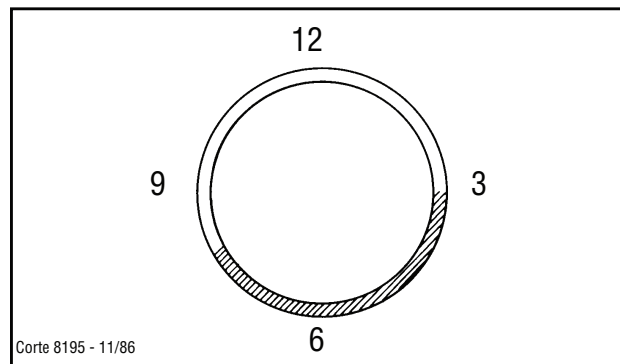
**Al tomar las siguientes lecturas, rote el motor a mano, no encienda el motor con el arrancador. Retire las bujías de encendido de los motores de gasolina y libere la compresión en los motores diesel.**

**Nota:** Antes de que el indicador muestre el volante del motor o la carcasa del volante, asegúrese de que el cigüeñal no tenga un juego longitudinal excesivo. Si lo tiene, no se pueden obtener lecturas precisas. Coloque la punta del indicador contra el volante. Fuerce el cigüeñal para adelante y para atrás con una palanca. Si el movimiento de juego longitudinal excede el máximo especificado por el fabricante del motor, se lo deberá corregir.

### Carcasas desgastadas

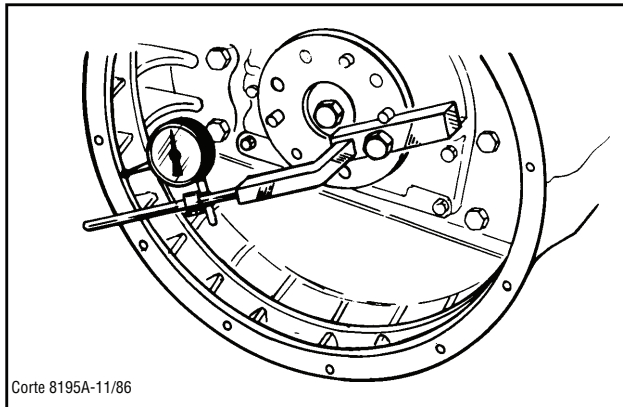


Inspeccione la presencia de piloto desgastado o corroído en la carcasa del embrague de la transmisión y en la carcasa del volante del motor. El borde del piloto de 1/4" de la carcasa del embrague de la transmisión puede desgastarse en la carcasa del volante, ya sea porque se afloje la transmisión o después de un alto millaje, por la vibración del motor y la carretera. Cualquiera sea la magnitud de desgaste que pueda apreciarse en cualquier parte, causará una mala alineación y la pieza deberá reemplazarse.

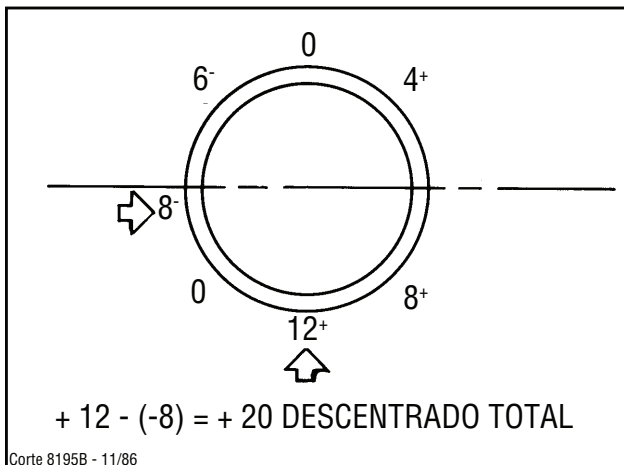


El desgaste se encontrará, generalmente, en las posiciones 3:00 en punto y 8:00 en punto del reloj.

## Piloto de la carcasa del volante del motor

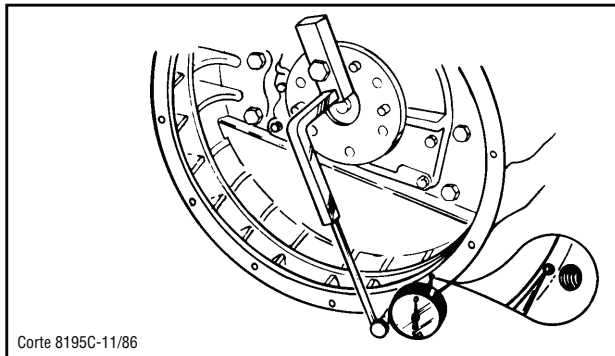


El indicador muestra el piloto o el diámetro interior de la carcasa del volante del motor. Asegure el indicador al volante del motor con la punta cónica contra el piloto de la carcasa. Gire el volante a mano. Con tiza o piedra de jabón, marque los puntos alto y bajo del indicador mientras se está girando.



El descentrado total será la diferencia entre las lecturas más altas positivas y las más bajas. El descentrado máximo total de SAE para el piloto de la carcasa del volante es de 0.008" con carcasas SAE N.º 1 y N.º 2.

## Cara de la carcasa del volante del motor

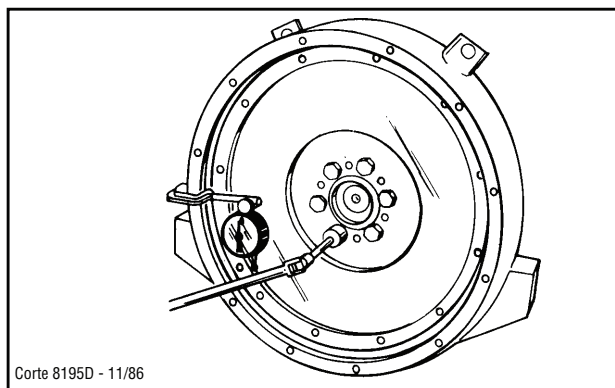


El indicador muestra la cara de la carcasa del volante del motor. Con el indicador asegurado al volante, mueva la punta cónica para que haga contacto con la cara de la carcasa del volante.

Marque los puntos alto y bajo de la misma manera que en el paso anterior. El descentrado máximo total de SAE para el piloto de la carcasa del volante es de 0.008" con carcasas SAE N.º 1 y N.º 2.

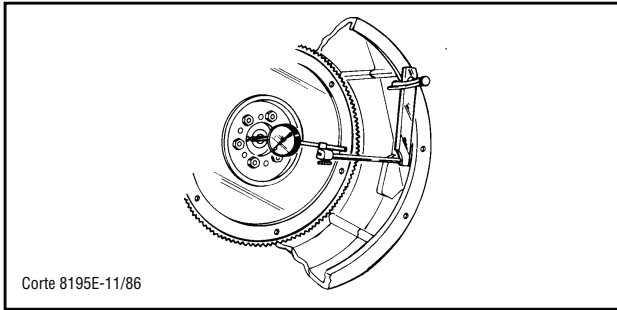
**Nota:** Marque las lecturas de descentrado alto y bajo en las posiciones del reloj, si es necesario volver a posicionar la carcasa del volante.

## Cara del volante



El indicador muestra la cara del volante. Asegure el indicador a la carcasa del volante del motor cerca del borde exterior. Gire el volante para obtener las lecturas. El máximo permitido es un descentrado de 0.001" o una oscilación excéntrica de la cara por pulgada del radio del volante. Por ejemplo, si el vehículo tiene un embrague de 14" y las lecturas se toman justo fuera del borde exterior del desgaste del disco de embrague, la tolerancia máxima sería de 0.007".

## Diámetro interior del piloto del volante



El indicador muestra el diámetro interior del rodamiento del piloto del volante. Con el indicador asegurado a la carcasa del volante, mueva la punta del calibrador para que haga contacto con la superficie del diámetro interior del rodamiento del piloto. Gire el volante y obtenga las lecturas. El descentrado máximo total de SAE para el rodamiento del piloto es de 0.005”.

## Carcasa del embrague de transmisión

La cara de la carcasa del embrague de transmisión y el piloto no se pueden revisar con precisión en el campo sin las herramientas especiales de medición. El descentrado máximo recomendado para la cara de la carcasa del embrague de transmisión es de 0.003” con carcasas SAE N.º 1 y N.º 2.



## ANGULARIDAD DE LA LÍNEA MOTRIZ

### Vibración torsional

#### Verificación de los ángulos de funcionamiento de la junta en U de la línea motriz

La acción de una línea motriz con una junta universal en alguno de los extremos funcionando a través de un ángulo produce un movimiento peculiar. La línea motriz acelerará y desacelerará dos veces por cada revolución. Si los ángulos de funcionamiento en cualquiera de los extremos de la flecha son desiguales, se produce una vibración torsional. La vibración torsional tenderá a desaparecer si los ángulos de funcionamiento de ambas juntas son iguales.

#### Tipos de ruido

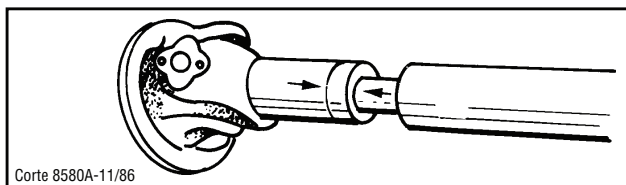
El ruido o la vibración que se producen sólo a determinadas velocidades del vehículo y disminuyen cuando la velocidad aumenta es el resultado de la existencia de ángulos de funcionamiento desiguales en las juntas de la línea motriz.

El ruido y la vibración persistentes durante todo el rango de velocidad y que varían en intensidad con el cambio de velocidades podría ser el resultado de la existencia de líneas motrices desbalanceadas, discos o tambores de freno desbalanceados o líneas motrices con juntas universales desfasadas.

#### Controles preliminares

Antes de medir los ángulos, controle lo siguiente:

1. Controle la brida secundaria o la tuerca del yugo para determinar si está floja y aplique el torque especificado, si fuera necesario.

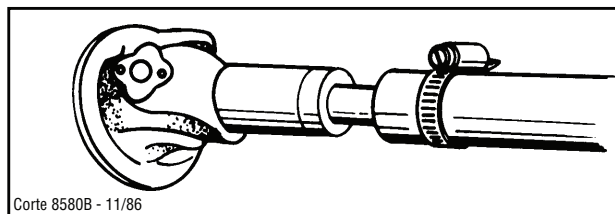


2. Las juntas de deslizamiento de la línea motriz cuyas flechas u otras marcas no están apuntándose unas con otras producirán un desfasaje en las juntas universales de la línea motriz. En otras palabras, la junta universal de la transmisión puede girarse una estría o más hacia la derecha o la izquierda de la posición de alineación con la junta universal en el extremo opuesto de la línea motriz.

**Nota:** Algunas líneas motrices diseñadas por computadora se fabrican intencionalmente con juntas en U desfasadas. Consulte las especificaciones del fabricante para lograr un ajuste adecuado. Además, controle de cerca para asegurarse de que no se haya producido ninguna torcedura en la tubería, que haga que estas dos juntas se desfasen.

Asegúrese de que la junta de deslizamiento funcione libremente y que no esté limitada ni agarrotada. Las juntas de deslizamiento deben absorber los movimientos de la carcasa del eje.

3. Las líneas motrices desbalanceadas pueden hacer que se produzca vibración durante todo el rango de velocidad del vehículo y que varíe en intensidad con el cambio de velocidad. La línea motriz puede tener una falla de balanceo o concentricidad. Se puede hacer una verificación rápida de campo para determinar el balanceo de la línea motriz asegurando una pequeña pieza de metal o de peso similar con una abrazadera de manguera en la parte frontal del tubo donde está soldada la flecha de la estría. Pruebe el vehículo en carretera y continúe moviendo el peso alrededor del tubo hasta encontrar el punto de equilibrio y que desaparezca o se minimice la vibración.

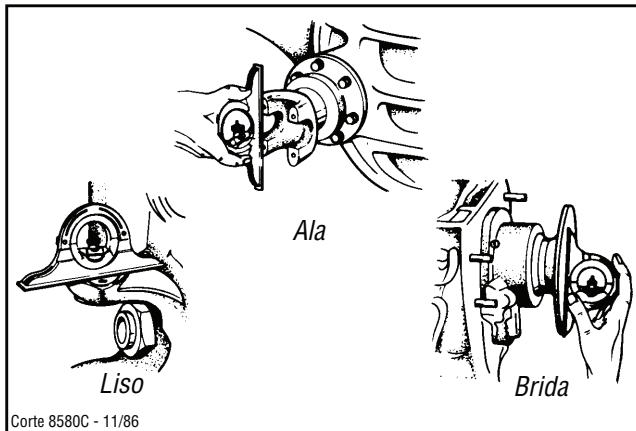


Las líneas motrices se balancean dinámicamente a su velocidad rotacional pretendida y no a velocidades infinitas. Por lo tanto, se puede esperar vibración cuando se excede esta velocidad rotacional.

Controle la concentricidad de la línea motriz realizando el montaje en el punto del torno y por medio de la indicación de cuadrante. Consulte las especificaciones del fabricante para conocer la tolerancia de descentramiento.

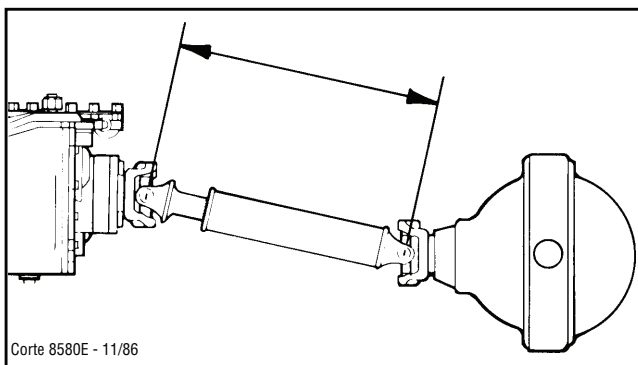
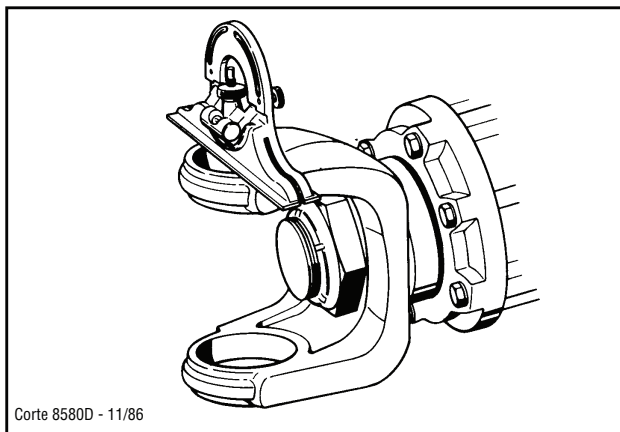
4. Los soportes del motor que están desgastados, rotos o sueltos y los cojines de montaje desgastados o deteriorados deben corregirse para restaurar la suspensión del motor a su tolerancia de vibración original.

## Mediciones



Utilice el transportador para realizar las mediciones desde las superficies maquinadas de los yugos o las bridas secundarias. Se pueden encontrar juntas de brida, de aleta o planas. Algunas se deberán desarmar parcialmente para obtener mediciones precisas.

En las juntas planas, puede ser necesario quitar la tapa del rodamiento. Al realizar las mediciones, asegúrese de que la junta universal se encuentre en un plano vertical.



En el eje trasero, realice las mediciones desde el portador del diferencial de la superficie maquinada que se encuentra en el mismo plano que la flecha del piñón del eje o desde una superficie maquinada que se encuentre en posición perpendicular a la flecha del piñón, lo que sea más fácil.

Si se produce vibración al funcionar vacío, realice las mediciones cuando esté vacío. Si se producen con carga, realice las mediciones cuando esté cargado.

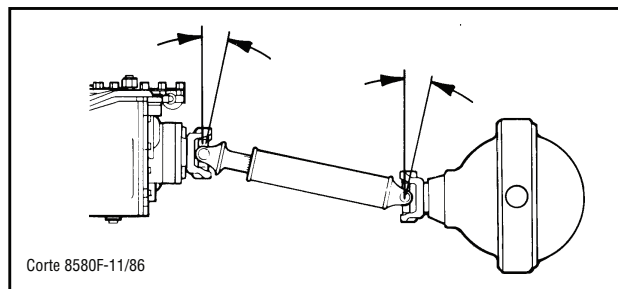
Cuando deba medir las longitudes de la línea motriz, mídalas de centro de junta a centro de junta.

### Límites

Deben seguirse las especificaciones del fabricante al realizar un control de angularidad inicial. Algunos fabricantes consideran necesario desviarse del punto ideal debido a las limitaciones geométricas. Si la vibración continúa aun después de cumplir las especificaciones del fabricante, comuníquese con un representante del fabricante.

### Controles de angularidad: yugos o bridas paralelas

1. Vehículos de un sólo eje
  - a. Ángulo de transmisión. Mida el ángulo de transmisión. Este ángulo es el que debe alcanzar el ángulo de la junta del eje trasero. El ángulo de la transmisión tendrá una indicación de declinación de 0 a 5 grados en la mayoría de los casos.



- b. Ángulo del eje. Realice las mediciones desde una superficie maquinada de la carcasa del eje o del retén del rodamiento de piñón. **Este ángulo debe encontrarse a un grado del ángulo de la transmisión.**
- c. Ejemplo: Si la indicación del ángulo de la transmisión es de 3 grados hacia abajo en la parte trasera, el ángulo del eje trasero debe ser de 3 grados hacia arriba.



2. Ejes tándem o vehículos con unidades auxiliares
  - a. Mida el ángulo de la transmisión.
  - b. Realice la medición desde la junta del eje tándem delantero o la junta auxiliar. **Esta indicación debe encontrarse a un grado del ángulo de la transmisión.**

**Nota:** La junta trasera del eje tándem delantero será la misma que la junta delantera.

- c. Mida el ángulo de la junta en el eje tándem trasero o el eje a la parte trasera del auxiliar. **Este ángulo debe encontrarse a un grado del ángulo de la transmisión.**

### Límites del ángulo de funcionamiento de la junta (paralela)

Las juntas universales tienen un ángulo de funcionamiento máximo, según el tipo y el fabricante. Se recomienda que el ángulo de funcionamiento de la junta para el montaje de junta paralela no exceda los 8 grados para las líneas motrices principales de más de 40 pulg. de largo. Para las líneas motrices principales de menos de 40 pulg., el ángulo máximo no debe exceder la Longitud (L) dividido 5 (este límite no se aplica a las líneas motrices entre ejes).

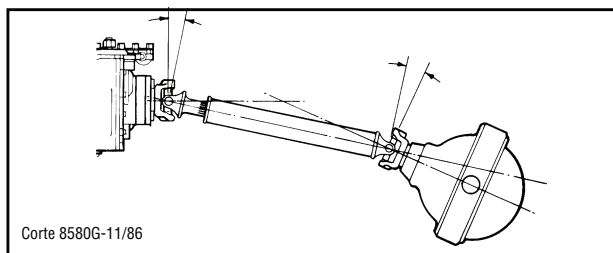
**Ejemplo:** Para una línea motriz de 35 pulg., el ángulo de funcionamiento de junta máximo será de 35 dividido 5, o 7 grados. No se debe superar este ángulo de funcionamiento.

Coloque el transportador en la línea motriz para obtener el ángulo de la línea motriz de la transmisión al eje. La diferencia entre el ángulo de la línea motriz y el ángulo de la junta es el ángulo de funcionamiento de la junta. Por ejemplo, si la transmisión está a 3 grados hacia abajo y el ángulo de la transmisión es de 7 grados, el ángulo de funcionamiento de la junta de transmisión es de 7 menos 3, o 4 grados.

En instalaciones auxiliares o motrices tándem, realice las mediciones de la misma manera, comparando los ángulos de la junta universal con el ángulo de la línea motriz a la que está conectado.

### Controles de angularidad: bridas, o yugos o ángulos de compensación no paralelos

En los vehículos con una distancia entre ejes corta que tienen una longitud de la línea motriz mínima de la transmisión al eje, la línea motriz debe funcionar mediante ángulos de funcionamiento muy críticos, en algunas instalaciones. Esto también aplica a las líneas motrices entre ejes. Estos ángulos de funcionamiento de junta críticos inducen la vibración.



Para disminuir los ángulos de funcionamiento, el eje se inclina hacia arriba hasta que la línea central de la flecha del piñón y la línea central de la flecha principal de la transmisión se intersecten en el medio entre los centros de junta.

**En ejes motrices tándem**, el eje trasero se inclina hacia arriba hasta que la línea central de la flecha del piñón y la línea central de la flecha del piñón del eje delantero se intersecten en el medio entre los centros de junta.

Al configurar instalaciones de juntas no paralelas, se deben medir los ángulos de la línea motriz y los ángulos del eje y la transmisión.

1. Vehículos de un sólo eje
  - a. Mida el ángulo de la transmisión.
  - b. Mida el ángulo de la línea motriz.
  - c. Mida el ángulo de la junta del eje.
  - d. Para calcular ángulos correctos:
    - (1) La diferencia entre el ángulo de la línea motriz y el ángulo de la transmisión será el ángulo de funcionamiento de la junta de transmisión.
    - (2) La diferencia entre el ángulo de la línea motriz y el ángulo del eje será el ángulo de funcionamiento de la junta de eje.
    - (3) Los dos ángulos de funcionamiento de la transmisión y del eje deben ser iguales.

e. **Ejemplo:**

La transmisión es de 3 grados hacia abajo.  
La línea motriz es de 7.5 grados hacia abajo.  
El eje trasero es de 12 grados hacia abajo.  
Por lo tanto, 7.5 menos 3 es igual a 4.5 grados.  
12 menos 7.5 es igual a 4.5 grados, lo que da ángulos de funcionamiento iguales de 4.5 grados.

2. Ejes tándem o vehículos con unidades auxiliares

Al realizar mediciones en ejes motrices tándem o entre el auxiliar y el eje trasero, se aplican los mismos principios que para los vehículos de un sólo eje. Realice mediciones entre la transmisión y el eje tándem delantero o el auxiliar. Realice mediciones entre los ejes o entre el auxiliar y el eje. En otras palabras, realice mediciones para cada conjunto de juntas universales.

**Límites del ángulo de funcionamiento de la junta (no paralela)**

Se recomienda que el ángulo de funcionamiento máximo de la junta para los montajes de juntas no paralelas no exceda la longitud de la línea motriz principal dividido 10. Por ejemplo, si la longitud de la línea motriz principal es de 55, el ángulo de funcionamiento máximo de la junta es de 55 dividido 10, o 5.5 grados. (Este límite no se aplica a las líneas motrices entre ejes).

**Ajustes de eje**

Los ángulos de eje pueden ajustarse, por lo general, de una de las siguientes maneras, según el tipo de ángulo.

1. Ajustar barras de torsión, si es del tipo ajustable.
2. Aumentar o reducir la longitud de las barras de torsión no ajustables.
3. Agregar o reducir el número de espaciadores detrás de los soportes de la barra de torsión.
4. Utilizar la cantidad adecuada de espaciadores de cuñas debajo del resorte hacia el cojinete del eje.

**Suspensiones: ángulo de la flecha del piñón**

Habrán pocos o ningún cambio del ángulo del piñón del eje con los tipos de suspensiones que tienen un movimiento en paralelogramo. Estos tipos de suspensiones permiten que las carcasas del diferencial se muevan hacia arriba y hacia abajo en sentido vertical durante el funcionamiento.

Las suspensiones que no tienen un movimiento en paralelogramo permitirán que la flecha del piñón del eje oscile en arco, y por lo tanto que cambie el ángulo de la flecha del piñón durante el funcionamiento. Se puede producir una cantidad variable de vibración debido a la desigualdad momentánea de los ángulos de funcionamiento de las juntas universales.

Los vehículos con un sólo eje motriz sufren pocos o ningún cambio en el ángulo del piñón del eje durante el funcionamiento.

## MANTENIMIENTO PREVENTIVO



Un buen programa de Mantenimiento preventivo (Preventive Maintenance, PM) puede evitar roturas o reducir el costo de reparaciones. A menudo, los problemas de transmisión se pueden atribuir directamente al mal mantenimiento.

A continuación se encuentra un cronograma de inspección que puede ser de ayuda para establecer un programa de PM. Este cronograma no incluye todo ya que los intervalos de inspección varían según las condiciones de funcionamiento.

### Diariamente

#### Tanques de aire

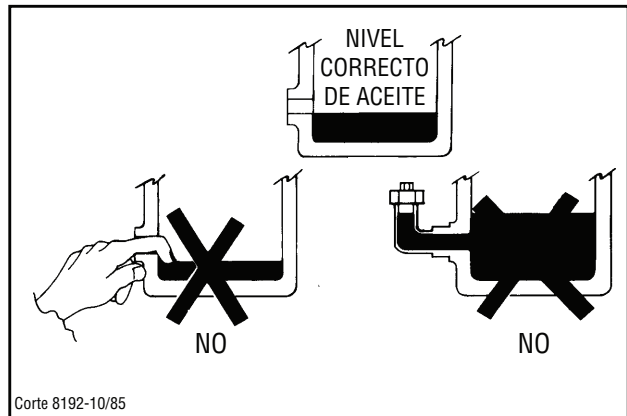
Purgue los tanques de aire para eliminar el agua o aceite.

#### Fugas de aceite

Verifique alrededor de las cubiertas del rodamiento, cubiertas PTO y otras superficies maquinadas. También verifique que no haya fuga de aceite en el suelo antes de encender un camión a la mañana.

### Cada 10,000 millas

#### Verifique el nivel del aceite

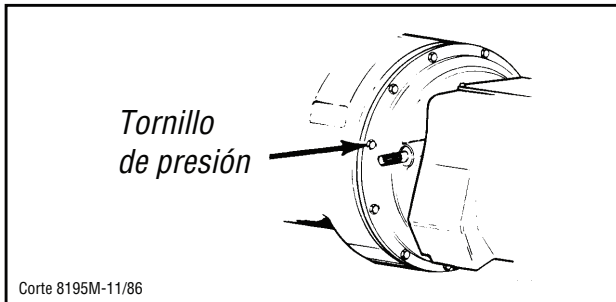


## Cada 20,000 millas

### Sistema de aire y conexiones

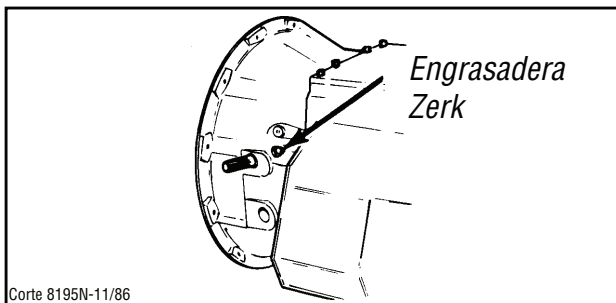
Inspeccione en busca de fugas, líneas de aire y mangueras desgastadas, conexiones o tornillos de presión sueltos.

### Montaje de la carcasa del embrague

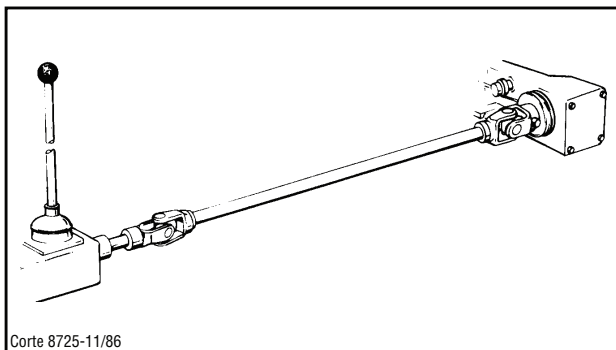


Verifique todos los tornillos de presión en círculo de pernos de la carcasa del embrague, controle que no estén flojos.

### Flechas del pedal lubricadas



### Verifique el varillaje del control remoto



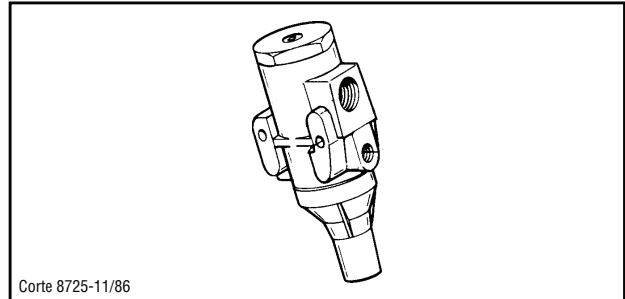
Controle que no estén desgastadas las juntas U del varillaje.

Controle que no haya atascamientos.

Lubrique las juntas U.

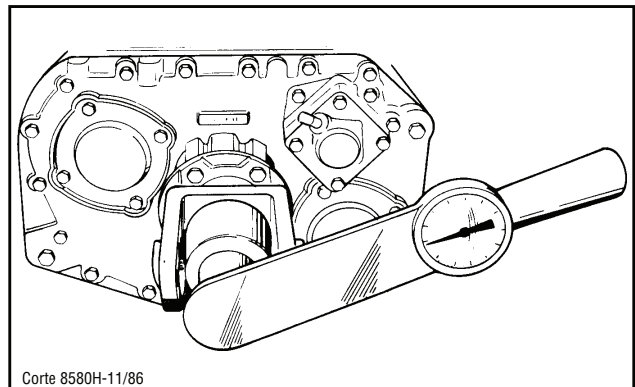
Verifique que las conexiones estén bien apretadas.

Verifique el desgaste del buje.



Verifique y limpie o reemplace el filtro de aire.

### Brida acompañante de la junta universal



Verifique que esté en el torque correcto, 450 a 500 lb. pies en los modelos de contraflecha gemela.

### Flecha de salida

Empuje hacia arriba contra la flecha de salida para revisar la distancia radial en el **rodamiento** trasero de la flecha principal.

Verifique las estrías debido al movimiento y la acción de roce de la **brida** acompañante de la junta universal.

**Cada 40,000 millas**

**Inspeccione el embrague**

**Nota:** La inspección se debe realizar de acuerdo con las especificaciones del fabricante.

**Embrague**

Verifique el desgaste de las caras del disco del embrague.

Verifique la acción de amortiguación del disco de embrague.

**Rodamiento de desembrague**

Retire la cubierta del orificio para la mano y revise las distancias axiales y radiales en el rodamiento de desembrague.

Revise la posición relativa de la superficie de empuje del rodamiento de desembrague con el manguito de empuje en los embragues tipo empuje.

**Cada \*50,000 millas**

**Cambie el lubricante de la transmisión.**

\*El llenado inicial en las unidades nuevas debe cambiarse a las 5,000 millas (consulte LUBRICACIÓN).

**Recomendaciones de mantenimiento preventivo Fuller®**

OPERACIÓN DE PM	DIARIAMENTE	5,000	10,000	20,000	30,000	40,000	50,000	60,000	70,000	80,000	90,000	100,000
Purgar los tanques de aire y escuchar para detectar fugas	X											
Inspeccionar en busca de fugas de aceite	X											
Verificar el nivel de aceite			X	X	X	X	X	X	X	X	X	X
Inspeccionar las conexiones del sistema de aire				X		X		X		X		X
Controlar que los tornillos de presión de la carcasa del embrague no estén sueltos				X		X		X		X		X
Lubrique las flechas del pedal de embrague				X		X		X		X		X
Verificar el varillaje de control remoto				X		X		X		X		X
Verificar y limpiar o reemplazar el elemento del filtro de aire				X		X		X		X		X
Verificar que la flecha de salida no esté suelta				X		X		X		X		X
Verificar el funcionamiento y ajuste del embrague						X				X		
Cambiar el aceite de transmisión		*X					X					X

\*Carga inicial en unidades nuevas. Vea la sección de LUBRICACIÓN.

**REPITA EL PROGRAMA DESPUÉS DE LAS 100,000 MILLAS**

## LUBRICACIÓN

### Lubricación correcta. . . la clave para una larga vida útil de la transmisión

Los procedimientos correctos de lubricación son la clave de un buen programa de mantenimiento. Si el aceite no logra su cometido o si se ignora el nivel del aceite, todos los procedimientos de mantenimiento del mundo no conseguirán que la transmisión funcione o que se asegure una larga vida útil.

Las transmisiones Eaton® Fuller® están diseñadas para que sus partes internas funcionen en un baño de aceite que circula con el movimiento de los engranajes y de las flechas.

De esta manera, todas las partes reciben una adecuada lubricación si se siguen fielmente estos procedimientos:

1. Mantenga el nivel aceite correcto. Inspeccione regularmente.
2. Cambie el aceite regularmente.
3. Utilice el aceite del grado y tipo correctos.
4. Compre a un concesionario de buena reputación.

### Cambio e inspección de la lubricación

Aceite de transmisión Roadranger® CD50 de Eaton®	
<b>USO EN CARRETERA: servicio pesado y mediano</b>	
Primeras 3,000 a 5,000 millas (4,827 a 8,045 km)	Drenado inicial del aceite instalado en la fábrica.
Cada 10,000 millas (16,090 km)	Revise el nivel de aceite. Revise en busca de fugas.
<b>Intervalo de cambio para servicio pesado en carretera</b>	
Cada 250,000 millas (402,336 km)	Cambie el aceite de la transmisión.
<b>Intervalo de cambio para servicio mediano en carretera</b>	
Cada 100,000 millas (160,000 km) o cada tres años, lo que ocurra primero.	Cambie el aceite de la transmisión.
<b>USO FUERA DE LA CARRETERA</b>	
Primeras 30 horas	Drenado inicial del aceite instalado en la fábrica.
Cada 40 horas	Inspeccione el nivel de aceite. Revise en busca de fugas.
Cada 500 horas	Cambie el aceite de la transmisión cuando existan condiciones de contaminación severa.
Cada 1,000 horas	Cambie el aceite de la transmisión (Uso normal fuera de la carretera).
<b>Lubricante de motores para servicio pesado o lubricante de engranes minerales</b>	
<b>USO EN CARRETERA</b>	
Primeras 3,000 a 5,000 millas (4,827 a 8,045 km)	Drenado inicial del aceite instalado en la fábrica.
Cada 10,000 millas (16,090 km)	Inspeccione el nivel de lubricante. Inspeccione en busca de fugas.
Cada 50,000 millas (80,450 km)	Cambie el lubricante de la transmisión.
<b>USO FUERA DE LA CARRETERA</b>	
Primeras 30 horas	Cambie el lubricante de la transmisión en unidades nuevas.
Cada 40 horas	Inspeccione el nivel de lubricante. Revise en busca de fugas.
Cada 1,000 horas	Cambie el aceite de la transmisión cuando existan condiciones de contaminación severa.
A cada 1.000 horas	Cambie el lubricante de la transmisión (Uso normal fuera de la carretera).

Cambie los filtros de aceite cuando cambie el lubricante o aceite.

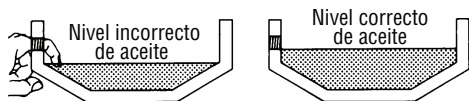
### Lubricantes recomendados

Tipo	Grado (SAE)	Temperatura ambiental en grados Fahrenheit (Celsius)
<b>Aceite de transmisión Roadranger® CD50 de Eaton®</b>	<b>50</b>	<b>Todas</b>
Aceite para motores para servicio pesado MIL-L-2104B, C o D o API-SF o API-CD (se aceptan las designaciones previas de API)	50 40 30	Más de 10 °F (-12 °C.) Más de 10 °F (-12 °C.) Menos de 10 °F (-12 °C.)
Aceite para engranes minerales con sustancia antioxidante API-GL-1	90 80W	Más de 10 °F (-12 °C.) Menos de 10 °F (-12 °C.)

**No se recomienda el uso de aceite para engranes para propósitos múltiples o aceite para engranes EP suave, pero si se utilizan estos aceites de engrane, asegúrese de cumplir con las siguientes limitaciones:**

No utilice aceite para engranes para propósitos múltiples o aceite de engrane EP suave cuando las temperaturas de funcionamiento se encuentran por encima de los 230 °F (110 °C). Muchos de estos aceites de engrane, en particular el 85W140, dejan de funcionar a más de 230 °F y cubren sellos, rodamientos y engranes con sedimentos que pueden causar fallas prematuras. Si se observan estos sedimentos (especialmente una capa sobre las áreas de sello que causan la fuga de aceite), cambie al aceite de transmisión Eaton Roadranger CD50, aceite para motor para servicio pesado o aceite de engrane mineral para asegurar una vida útil máxima del componente y para mantener su garantía con Eaton. (También vea "Temperaturas de funcionamiento").

No se recomienda el uso de aditivos ni modificadores de fricción en las transmisiones Eaton Fuller.



### Nivel correcto de aceite

Asegúrese de que el aceite esté nivelado con la abertura del orificio de llenado. Debido a que puede alcanzar el aceite al introducir los dedos por la abertura no indica que sea el nivel correcto de aceite. **Una pulgada en el nivel de aceite equivale aproximadamente a un galón de aceite.**

### Aceite drenado

Drene la transmisión mientras el aceite esté caliente. Para drenar el aceite retire el tapón de drenado en el fondo de la carcasa. Limpie el tapón de drenado antes de volver a instalarlo.

### Recarga

Limpie la carcasa alrededor del tapón de llenado y retire el tapón del costado de la carcasa. Llene la transmisión hasta el nivel de la abertura de llenado. Si la transmisión cuenta con dos aberturas de llenado, llene hasta el nivel de ambas aberturas.

La cantidad exacta de aceite dependerá del modelo y de la inclinación de la transmisión. No llene demasiado; esto causará que se fuerce al aceite a salir de la transmisión.

Al añadir aceite, no se deben mezclar diferentes tipos y marcas de aceites debido a una posible incompatibilidad.

### Temperaturas de funcionamiento: con aceite mineral y aceite para motores para servicio pesado del aceite de transmisión de Eaton® Roadranger® CD50

La transmisión no se debe operar de manera consistente en temperaturas superiores a 250 °F (120 °C). Sin embargo, las temperaturas intermitentes de funcionamiento a 300 °F (149 °C) no dañarán la transmisión. Las temperaturas de operación superiores a 250 °F aumentan la tasa de oxidación del lubricante y acortan su vida útil. Cuando la temperatura de operación promedio es superior a 250 °F, la transmisión puede requerir cambios de aceite más frecuentes o enfriamiento externo.

Cualquier combinación de las siguientes condiciones puede originar temperaturas de funcionamiento superiores a 250 °F: (1) operar de manera consistente a velocidades bajas, (2) temperaturas ambientales altas, (3) flujo de aire restringido alrededor de la transmisión, (4) sistema de escape demasiado próximo a la transmisión, (5) operación en sobremarcha, alta potencia.

Existen enfriadores de aceite externos que reducen las temperaturas de funcionamiento cuando existe cualquiera de las condiciones anteriores.

Enfriadores de aceite de la transmisión

### Recomendados:

- Para motores con 350 caballos de fuerza o más con transmisiones de sobremarcha

### Requerido

- Para motores de 399 caballos de fuerza y superiores y con transmisiones de sobremarcha y GCW superior a 90,000 libras.
- Para motores de 399 caballos de fuerza y superiores y torque de 1400 lb-pie o superior.
- Para motores con 450 caballos o más

### – Con aceite de engrane para propósitos múltiples o EP

No se recomienda el aceite para engranes para propósitos múltiples o el aceite para engranes EP suave cuando las temperaturas de funcionamiento del lubricante superan los 230 °F (110 °C). Además, no se recomiendan los enfriadores del aceite de transmisión con estos aceites de engrane ya que los materiales del enfriador de aceite pueden ser invadidos por estos aceites de engrane. **El límite más bajo de temperatura y la restricción del enfriador de aceite con estos aceites de engrane generalmente limitan su éxito en aplicaciones más suaves.**

## Niveles correctos de lubricación según los ángulos de instalación de la transmisión

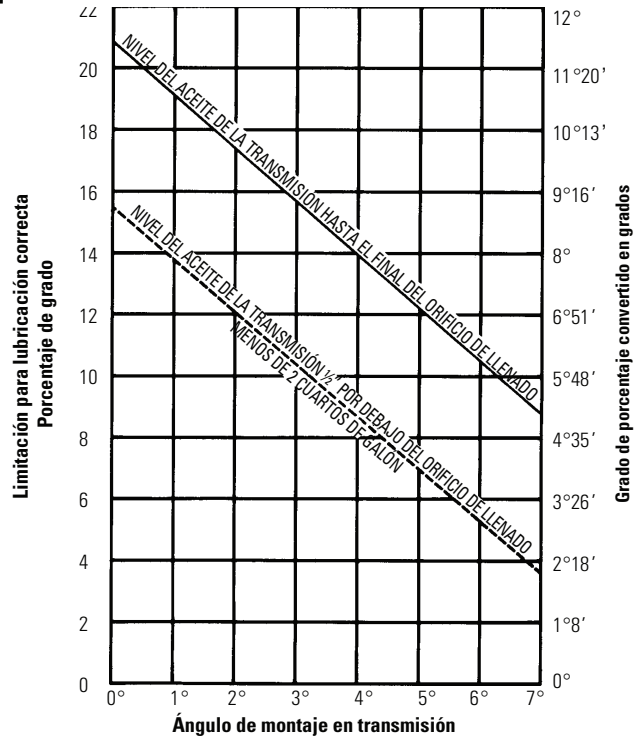
Si la transmisión opera en un ángulo mayor a 12 grados, se puede producir una lubricación incorrecta. El ángulo operativo es el ángulo de montaje de la transmisión en el chasis más el porcentaje de inclinación (expresada en grados).

La tabla a continuación muestra el porcentaje seguro de actualización sobre el cual se puede utilizar la transmisión con diferentes ángulos de montaje en el chasis. Por ejemplo: si el ángulo de montaje de la transmisión es de 4 grados, 8 grados de inclinación (o una inclinación de 14 por ciento) es igual al límite de 12 grados. Si el ángulo de montaje es de 0 grados, la transmisión puede operar sobre una inclinación de 12 grados (21 por ciento).

En caso de que la transmisión deba operar en ángulos mayores a 12 grados durante un período prolongado de tiempo, deberá ser equipada con una bomba de aceite o juego enfriador para garantizar su correcta lubricación.

Observe en la tabla el efecto que pueden tener los bajos niveles de aceite en los ángulos operativos seguros. Al permitir que el nivel de aceite baje a ½ pulg. debajo del orificio del tapón de llenado reduce el grado del nivel aproximadamente 3 grados (5.5 por ciento).

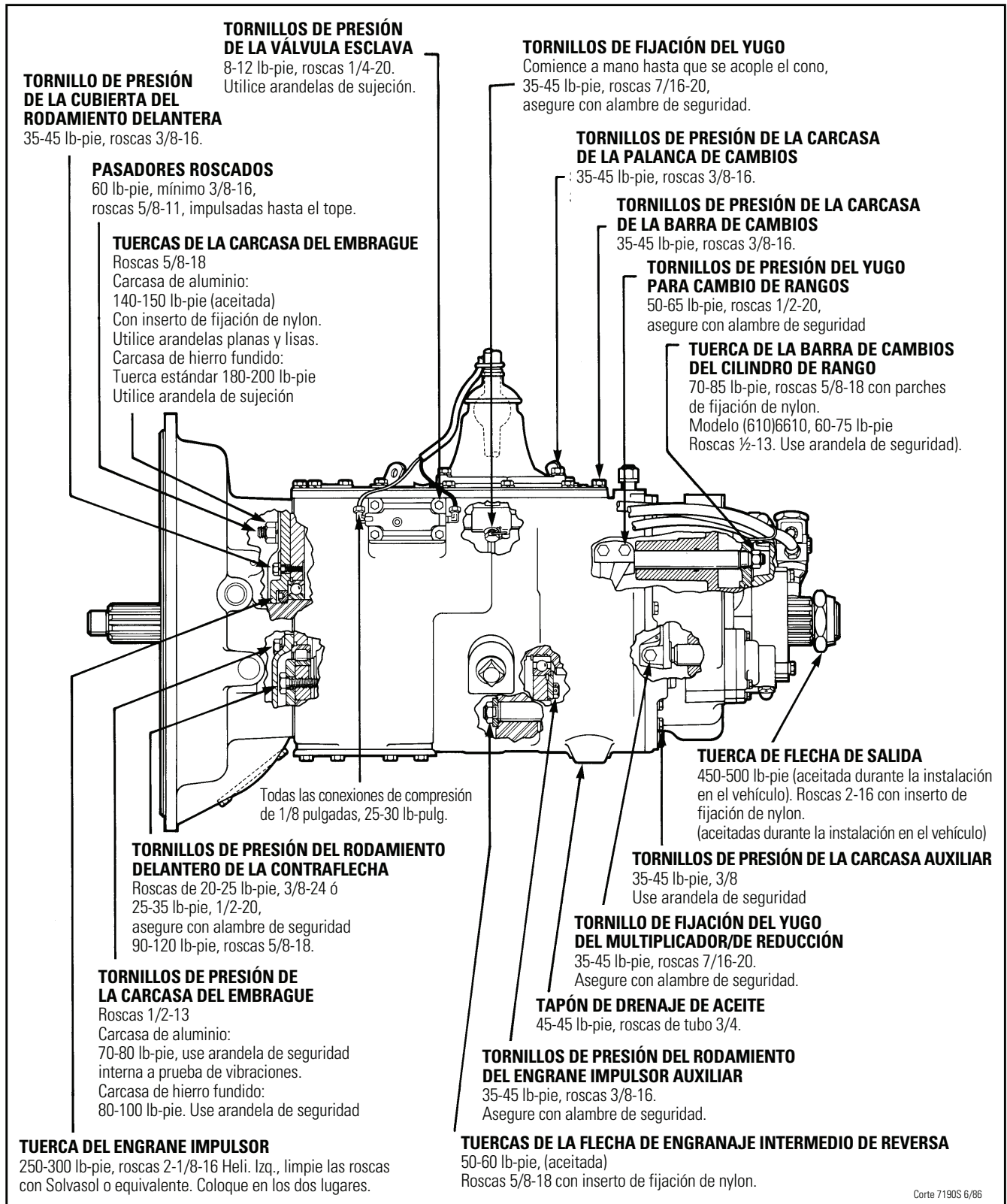
## ¡Los niveles correctos de lubricación son fundamentales!



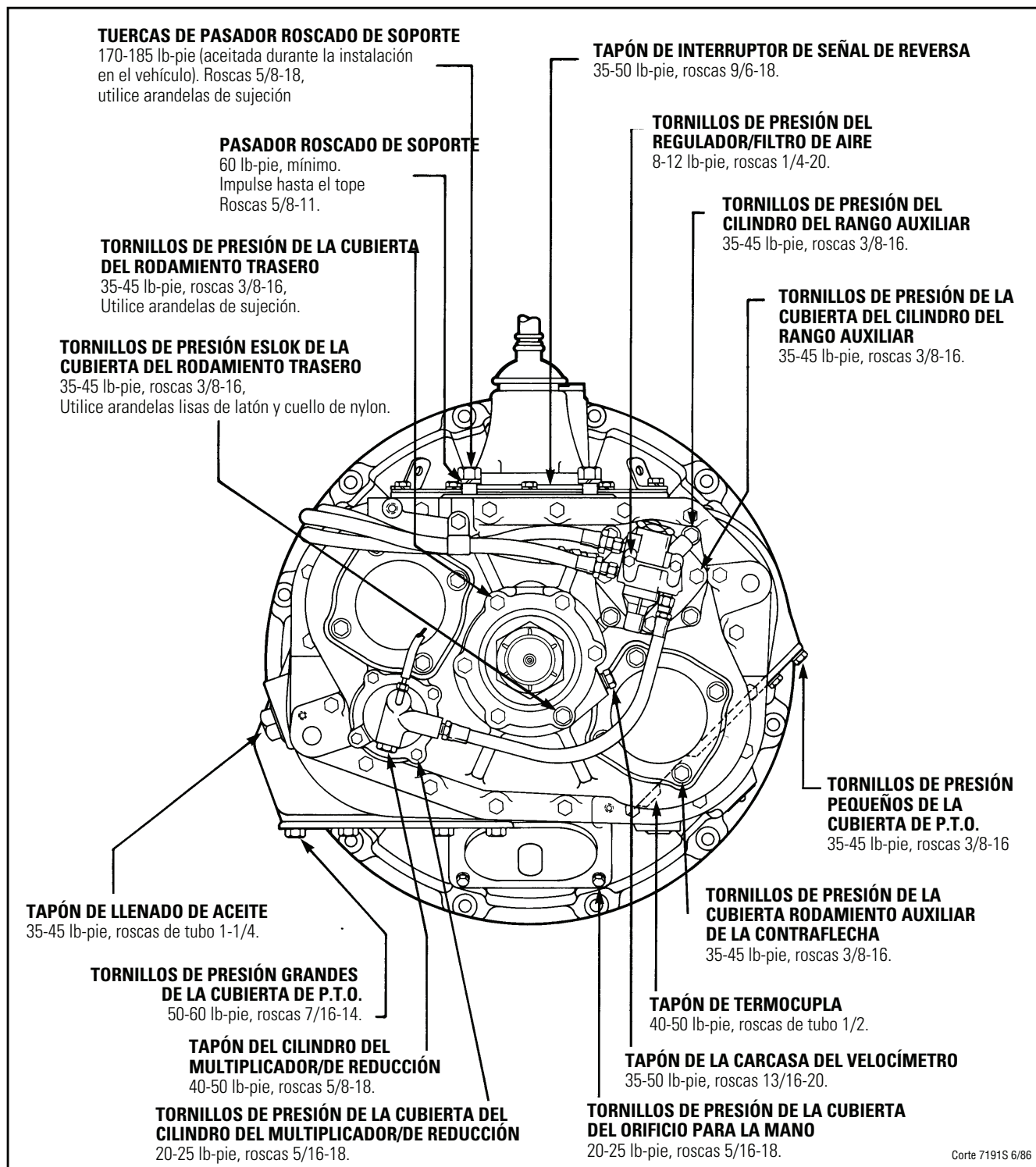
La línea punteada que muestra "Menos de dos cuartos de galón" es únicamente a modo de referencia. No se recomienda.



RECOMENDACIONES DE TORQUE



Corte 7190S 6/86



Corte 7191S 6/86

## INSTRUCCIONES PARA SELLAR ROSCAS

- **Tornillos de presión:** aplique Loctite 242
- **Tuerca del engrane impulsor, pasadores de la carcasa de embrague y pasadores de soporte:** aplique sellador de roscas (Pieza Fuller N.º 71204)
- **Roscas cónicas (roscas de tubo) y conexiones de conducto de aire:** aplique sellador hidráulico (Pieza Fuller N.º 71205)

## GUÍA PARA EL LOCALIZADOR DE FALLAS

A continuación se encuentra una guía básica de procedimientos para las transmisiones de diagnóstico de fallas:

1. Inspección preliminar
  - a. Observación personal: busque señales de mal uso como bases, conexiones o soportes rotos; verifique los conductos de aire.
  - b. Realice preguntas al dueño u operador: reúna información sobre las condiciones de funcionamiento y el uso del vehículo, sobre antecedentes de problemas y sobre las características de la conexión, si estuviera afectada.
  - c. Reúna antecedentes de la unidad: inclusive los procedimientos de lubricación y mantenimiento, fallas pasadas y millaje u horas de uso.
2. Transmisión de desarmado.
  - a. Guarde una muestra de aceite por las impurezas, controle de ser necesario.
  - b. Durante el desarmado, controle que no queden partes mal instaladas, que no falten partes y que no haya partes que no sean auténticas.
  - c. Limpie y examine cada parte atentamente.
3. Determine el Tipo de falla.
4. Determine y corrija la Causa de la falla.

### Para utilizar la Tabla de la guía

La Tabla de la Guía para el localizador de fallas se utiliza para localizar y corregir los problemas de transmisión.

Para utilizar la guía, 1) Localice el problema de transmisión en la columna izquierda; 2) Siga la línea horizontalmente a través de la página hasta llegar a un rectángulo con un número; 3) Siga la columna de manera vertical para encontrar una posible causa. El número en la intersección de las líneas verticales y horizontales le indica qué correcciones utilizar; 4) A continuación se detallan las posibles correcciones. Pueden existir más de una posible causa y posible corrección para cada problema.

### POSIBLES CORRECCIONES

1. Informe al conductor sobre las técnicas de conducción adecuadas.
2. Reemplace las partes (después de intentar otras de las posibles correcciones mencionadas).
3. Afloje el tornillo de fijación y vuelva a ajustarlo en la fuerza de torsión adecuada.
4. Busque el daño resultante.
5. Alice con papel de lija.
6. Restablezca en las especificaciones correspondientes.
7. Instale las partes que faltan.
8. Verifique las mangueras o conductos de aire.
9. Apriete la parte.
10. Corrija la restricción.
11. Examine nuevamente la sincronización.
12. Limpie la parte.
13. Aplique una placa delgada de silicona.
14. Aplique sellador.

PROBLEMA	CAUSA POSIBLE										
	COJINES DEL YUGO DESGASTADOS	BARRA DEL YUGO DOBLADA	FALTA O ES DÉBIL EL RESORTE DE TOPE	REBABAS EN LA BARRA DEL YUGO	FALTA LA BOLA O LA CLAVILJA DE BLOQUEO	RESORTE DE TOPE DEMASIADO FUERTE	CARCASA DE LA BARRA DE CAMBIOS AGRIETADA	ORIFICIO PARA EL RESPIRADERO OBSTRUIDO	INSECCIÓN DAÑADA	REGULADOR DEFECTUOSO	CONEXIÓN O MANGUERA SUELTA
SE DESLIZA (MULTIPLICADOR)	1 2								2	2	9
SE DESLIZA (RANGO)										2	9
SE DESLIZA O SALTA (SECCIÓN DELANTERA)	2		2 7								
CAMBIO LENTO (MULTIPLICADOR)									2	2	9
CAMBIO LENTO O SIN CAMBIO (RANGO)										2	9
CAMBIO FUERTE O SIN CAMBIO (SECCIÓN DELANTERA)		2 3		5		2	2				
PUEDA CAMBIAR LA SECCIÓN DELANTERA EN 2 ENGRANES A LA VEZ					7						
PULIDO EN ACOPLAMIENTO INICIAL DE LA PALANCA	2										
LA PALANCA SE TRABA ARRIBA O SE TRABA EN UNA VELOCIDAD											
RUIDO											
TRAQUETEADO DEL ENGRANE EN RALENTÍ											
VIBRACIÓN											
ARANDELA DE LA FLECHA PRINCIPAL QUEMADA											
ESTRÍAS DE LA FLECHA DE ENTRADA DESGASTADAS O FLECHA DE ENTRADA DAÑADA											
CARCASA DEL EMBRAGUE AGRIETADA											
CARCASA AUXILIAR DAÑADA											
SINCRONIZADOR QUEMADO										2	
SINCRONIZADOR DAÑADO											
CALOR											
FLECHA PRINCIPAL TORCIDA											
JUEGO DE IMPULSOR DAÑADO											
RODAMIENTO QUEMADO											
FUGA DE ACEITE								10			
RELACIÓN DE ENGRANE SUPERPUESTA											



## TABLA DE CONVERSIÓN

### Equivalentes decimales

1/64 ..... .015625	17/64 ..... .265625	33/64 ..... .515625	49/64 ..... .765625
1/32 ..... .03125	9/32 ..... .28125	17/32 ..... .53125	25/32 ..... .78125
3/64 ..... .046875	19/64 ..... .296875	35/64 ..... .546875	51/64 ..... .796875
1/16 ..... .0625	5/16 ..... .3125	9/16 ..... .5625	13/16 ..... .8125
5/64 ..... .078125	21/64 ..... .328125	37/64 ..... .578125	53/64 ..... .828125
3/32 ..... .09375	11/32 ..... .34375	19/32 ..... .59375	27/32 ..... .84375
7/64 ..... .109375	23/64 ..... .359375	39/64 ..... .609375	55/64 ..... .859375
1/8 ..... .125	3/8 ..... .375	5/8 ..... .625	7/8 ..... .875
9/64 ..... .140625	25/64 ..... .390625	41/64 ..... .640625	57/64 ..... .890625
5/32 ..... .15625	13/32 ..... .40625	21/32 ..... .65625	29/32 ..... .90625
11/64 ..... .171875	27/64 ..... .421875	43/64 ..... .671875	59/64 ..... .921875
3/16 ..... .1875	7/16 ..... .4375	11/16 ..... .6875	15/16 ..... .9375
13/64 ..... .203125	29/64 ..... .453125	45/64 ..... .703125	61/64 ..... .953125
7/32 ..... .21875	15/32 ..... .46875	23/32 ..... .71875	31/32 ..... .96875
15/64 ..... .234375	31/64 ..... .484375	47/64 ..... .734375	63/64 ..... .984375
1/4 ..... .25	1/2 ..... .5	3/4 ..... .75	1 ..... 1.0

### Conversiones métricas

1 milla = 1,609 kilómetros (km)  
 1 pulgada = 25.4 milímetros (mm)  
 1 libra = 0.453 kilogramos (kg)  
 1 pintas = 0.473 litros (l)  
 1 libra • ft = 1.356 Newton/Metros (N.m)

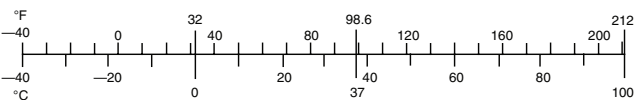
### Equivalentes métricos

MM	Pulg.	MM	Pulg.	MM	Pulg.	MM	Pulg.	MM	Pulg.	MM	Pulg.	MM	Pulg.
1	.0394	21	.8268	41	1.6142	61	2.4016	81	3.1890	105	4.1339	205	8.0709
2	.0787	22	.8661	42	1.6535	62	2.4409	82	3.2283	110	4.3307	210	8.2677
3	.1181	23	.9055	43	1.6929	63	2.4803	83	3.2677	115	4.5276	215	8.4646
4	.1575	24	.9449	44	1.7323	64	2.5197	84	3.3071	120	4.7244	220	8.6614
5	.1969	25	.9843	45	1.7717	65	2.5591	85	3.3565	125	4.9213	225	8.8583
6	.2362	26	1.0236	46	1.8110	66	2.5984	86	3.3858	130	5.1181	230	9.0551
7	.2756	27	1.0630	47	1.8504	67	2.6378	87	3.4252	135	5.3150	235	9.2520
8	.3150	28	1.1024	48	1.8898	68	2.6772	88	3.4646	140	5.5118	240	9.4488
9	.3543	29	1.1417	49	1.9291	69	2.7165	89	3.5039	145	5.7087	245	9.6457
10	.3937	30	1.1811	50	1.9685	70	2.7559	90	3.5433	150	5.9055	250	9.8425
11	.4331	31	1.2205	51	2.0079	71	2.7953	91	3.5827	155	6.1024	255	10.0394
12	.4724	32	1.2598	52	2.0472	72	2.8346	92	3.6220	160	6.2992	260	10.2362
13	.5118	33	1.2992	53	2.0866	73	2.8740	93	3.6614	165	6.4961	265	10.4331
14	.5512	34	1.3386	54	2.1260	74	2.9134	94	3.7008	170	6.6929	270	10.6299
15	.5906	35	1.3780	55	2.1654	75	2.9528	95	3.7402	175	6.8898	275	10.8268
16	.6299	36	1.4173	56	2.2047	76	2.9921	96	3.7795	180	7.0866	280	11.0236
17	.6693	37	1.4567	57	2.2441	77	3.0315	97	3.8189	185	7.2835	285	11.2205
18	.7087	38	1.4961	58	2.2835	78	3.0709	98	3.8583	190	7.4803	290	11.4173
19	.7480	39	1.5354	59	2.3228	79	3.1102	99	3.8976	195	7.6772	295	11.6142
20	.7874	40	1.5748	60	2.3622	80	3.1496	100	3.9370	200	7.8740	300	11.8110

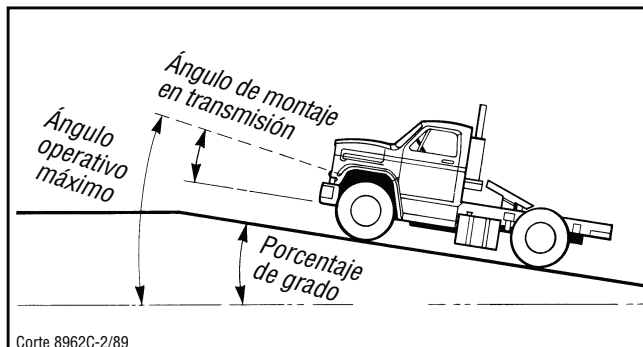
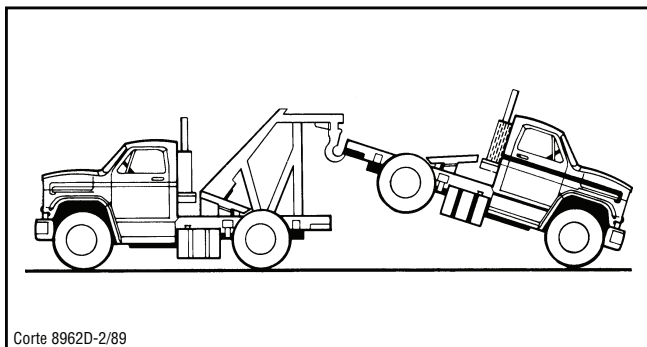
**Factores de conversión métrica**

Conversiones aproximadas a mediciones métricas				
Símbolo	Cuándo sabe	Multiplicado por	Para encontrar	Símbolo
<b>LONGITUD</b>				
pulg.	pulgadas	*2.5	centímetros	cm
pie	pies	30	centímetros	cm
yd	yardas	0.9	metros	m
mi	millas	1.6	kilómetros	km
<b>ÁREA</b>				
pulg. <sup>2</sup>	pulgadas cuadradas	6.5	centímetros cuadrados	cm <sup>2</sup>
pie <sup>2</sup>	fts cuadrados	0.09	metros cuadrados	m <sup>2</sup>
yd <sup>2</sup>	yardas cuadradas	0.8	metros cuadrados	m <sup>2</sup>
mi <sup>2</sup>	millas cuadradas	2.6	kilómetros cuadrados	km <sup>2</sup>
	acres	0.4	hectáreas	ha
<b>MASA (peso)</b>				
oz	onzas	28	gramos	g
lb	libras	0.45	kilogramos	kg
	toneladas cortas (2000 lb)	0.9	toneladas	t
<b>VOLUMEN</b>				
cdta.	cucharaditas	5	mililitros	ml
cda.	cucharadas	15	mililitros	ml
fl oz	onzas líquidas	30	mililitros	ml
t	tazas	0.24	litros	l
pt	pintas	0.47	litros	l
qt	cuartos de galón	0.95	litros	l
gal	galones	3.8	litros	l
ft <sup>3</sup>	fts cúbicos	0.03	fts cúbicos	m <sup>3</sup>
yd <sup>3</sup>	yardas cúbicas	0.76	metros cúbicos	m <sup>3</sup>
<b>TEMPERATURA (exacta)</b>				
°F	Temperatura Fahrenheit	5/9 (después restar 32)	Temperatura Celsius	°C

Conversiones aproximadas a mediciones métricas				
Símbolo	Cuándo sabe	Multiplicado por	Para encontrar	Símbolo
<b>LONGITUD</b>				
mm	milímetros	0.04	pulgadas	in
cm	centímetros	0.4	pulgadas	in
m	metros	3.3	fts	ft
m	metros	1.1	yardas	yd
km	kilómetros	0.6	millas	ml
<b>ÁREA</b>				
cm <sup>2</sup>	centímetros cuadrados	0.16	pulgada cuadrada	in <sup>2</sup>
m <sup>2</sup>	metros cuadrados	1.2	yardas cuadradas	yd <sup>2</sup>
km <sup>2</sup>	kilómetros cuadrados	0.4	millas cuadradas	mi <sup>2</sup>
ha	hectáreas (10.000 m <sup>2</sup> )	2.5	acres	
<b>MASA (peso)</b>				
g	gramos	0.035	onzas	oz
kg	kilogramos	2.2	libras	lb
t	toneladas (1.000 kg)	1.1	toneladas	
<b>VOLUMEN</b>				
ml	mililitros	0.03	onzas líquidas	fl oz
l	litros	2.1	pintas	pt
l	litros	1.06	cuartos de galón	qt
l	litros	0.46	galones	gal
m <sup>3</sup>	metros cúbicos	35	fts cúbicos	ft <sup>3</sup>
m <sup>3</sup>	metros cúbicos	1.3	yardas cúbicas	yd <sup>3</sup>
<b>TEMPERATURA (exacta)</b>				
°C	Temperatura Celsius	9/5 (después, sumar 32)	Temperatura Fahrenheit	°F



## REMOLQUE O DESPLAZAMIENTO



Las transmisiones Fuller necesitan la rotación de los engranes de la flecha principal y de la contraflecha de la sección delantera para proporcionar una lubricación adecuada. Estos engranes no rotan cuando se remolca el vehículo con las ruedas traseras sobre el suelo y el tren motriz está conectado. Sin embargo, las ruedas traseras conducen a alta velocidad la flecha principal. La fricción entre las arandelas ranuradas de la flecha principal, debido a la falta de lubricación y a la extrema diferencia de velocidades de rotación, dañaría gravemente la transmisión. El desplazamiento con la transmisión en neutral produciría el mismo daño.

**Para evitar este tipo de daño:**

**Nunca se debe desplazar con la transmisión en neutral.**

**Nunca se debe desplazar con el embrague presionado.**

**Al remolcar, tire de los semiejes, desconecte la línea motriz, o remolque con las ruedas motrices sin tocar el suelo.**



Copyright Eaton Corporation, 2012.  
Eaton otorga a sus clientes, proveedores o distribuidores permiso para copiar, reproducir y/o distribuir libremente este documento en formato impreso. Solamente puede ser copiado en su totalidad sin cambios o modificaciones. ESTA INFORMACIÓN NO ESTÁ DESTINADA A LA VENTA NI REVENTA Y ESTE AVISO DEBE CONSERVARSE EN TODAS LAS COPIAS.

**Nota:** Las características y especificaciones mencionadas en este documento están sujetas a cambios sin previo aviso y representan las capacidades máximas del software y los productos con todas las opciones instaladas. Si bien se ha hecho todo lo posible por garantizar la exactitud de la información incluida aquí, Eaton no hace ninguna declaración acerca de lo completa, correcta y exacta que esta pueda ser y no asume ninguna responsabilidad en caso de errores u omisiones. Las características y la funcionalidad pueden variar dependiendo de las opciones seleccionadas.

**Para obtener ayuda o más especificaciones, llame al 1-800-826-4357 o visite nuestra página web en [www.eaton.com/roadranger](http://www.eaton.com/roadranger). En México llame al 001-800-826-4357.**

Roadranger: Eaton y otros socios de confianza ofreciendo los mejores productos y servicios de la industria, y asegurando más tiempo en el camino.

**Eaton Corporation**  
Vehicle Group  
P.O. Box 4013  
Kalamazoo, MI 49003 Estados Unidos  
800-826-HELP (4357)  
[www.eaton.com/roadranger](http://www.eaton.com/roadranger)

Impreso en EE.UU.