

CÁLCULO TÉCNICO AUTOMOTRIZ

ACTIVIDAD DE APRENDIZAJE N 01

II. ECUACIONES:

Una ecuación es una igualdad en la cual hay términos conocidos y términos desconocidos. El término desconocido se llama incógnita y se representa generalmente por las últimas letras del abecedario: "x", "y" o "z", aunque puede utilizarse cualquiera otra letra.

Ejemplos de ecuaciones:

$$36 + x = - 12$$

$$115 = 4x - 41$$

$$x + 124 = 70 - 2$$

$$5x + 3y - 4 = 0$$

$$5 - ab = ax - by$$

$$2x + 8 = 3x - 12$$

$$0 = 3xy + 3x - 5$$

$$2/3x \div 4/7y = - 28$$

En estos ejemplos puede observarse lo siguiente:

Hay una expresión escrita a la izquierda del signo igual y hay una expresión escrita a la derecha del signo igual. La que está antes del signo igual recibe el nombre de primer miembro, la expresión que está a la derecha del signo igual se llama segundo miembro.

En una ecuación puede haber más de una incógnita; es decir, más de un valor desconocido.

Una incógnita puede tener como exponente al número 1 ($x^1 = x$), al número 2 (x^2), al número 3 (x^3), al número 4 (x^4), etc. El exponente indica el grado de la ecuación. Debe leerse "equis elevado a uno, equis elevado a dos, etc."

¿Cuándo está resuelta una ecuación?

Una ecuación está resuelta cuando se ha encontrado el valor o los valores de la o las incógnitas que hacen verdadera la igualdad. Este valor recibe el nombre de raíz o solución.

Igualdades, identidades y ecuaciones

Las propiedades la igualdad, pues son útiles para manipular ecuaciones y resolverlas.

La igualdad "=" cumple 3 propiedades básicas:

- I) Reflexiva: $a = a$
- II) Simétrica: $a = b \Rightarrow b = a$
- III) Transitiva: $a = b, b = c \Rightarrow a = c$

Es decir:

I) Todo número es igual a sí mismo.

$$-5 = -5$$

$$10 = 10$$

$$\pi = \pi$$

II) Si un número es igual a un segundo número, entonces también se cumple el recíproco, el segundo será igual al primero.

$$\text{Si } 3 + 5 = 8, \text{ entonces } 8 = 3 + 5$$

$$\text{Si } 12 \cdot 6 = 72, \text{ entonces } 72 = 12 \cdot 6$$

$$\text{Si } a + 5 = b, \text{ entonces } b = a + 5$$

III) Dos números que son iguales a un tercero, son iguales entre sí.

$$\text{Si } 3 + 5 = 8 \text{ y } 2 \cdot 4 = 8, \text{ entonces } 3 + 5 = 2 \cdot 4$$

$$\text{Si } 12 \cdot 6 = 72 \text{ y } 60 + 12 = 72, \text{ entonces } 12 \cdot 6 = 60 + 12$$

$$\text{Si } a + 5 = b \text{ y } b = c + 2, \text{ entonces } a + 5 = c + 2$$

Además, a estas propiedades agregaremos las siguientes, que nos permitirán manipular expresiones algebraicas con igualdades:

IV) Propiedad de la suma. Si $a = b$, entonces $a + c = b + c$

V) Propiedad del producto si $a = b$ entonces, $a \cdot c = b \cdot c$

IV) Si se suma el mismo número en ambos miembros de una igualdad, entonces la igualdad se conserva.

$$\text{Si } 3 + 5 = 8 \text{ y se suma } 3 \text{ en ambos lados de la igualdad, entonces } 3 + 5 + 3 = 8 + 3$$

$$\text{Si } 12 \cdot 6 = 72 \text{ y se suma } -5 \text{ en ambos lados de la igualdad } -5 \text{ entonces } 12 \cdot 6 + (-5) = 72 + (-5)$$

$$\text{Si } a + 5 = b \text{ y se suma } \frac{1}{2} \text{ en ambos lados de la igualdad, entonces } a + 5 + \frac{1}{2} = b + \frac{1}{2}$$

CÁLCULO TÉCNICO AUTOMOTRIZ

ACTIVIDAD DE APRENDIZAJE N 01

IV) Si se multiplica por el mismo número ambos términos de una igualdad, entonces la igualdad se conserva.

V)

Si $3 + 5 = 8$ y se multiplica por 3 en ambos lados de la igualdad, entonces $(3 + 5) \cdot 3 = 8(3)$

Si $12 \cdot 6 = 72$ y se multiplica en ambos lados de la igualdad por -5 entonces $(12 \cdot 6)(-5) = 72(-5)$

Si $a + 5 = b$ y se multiplica en ambos lados de la igualdad por $\frac{1}{2}$, entonces $(a + 5)(\frac{1}{2}) = (b)(\frac{1}{2})$

No todas las igualdades se tratan de la misma forma. Las igualdades vistas en la unidad anterior, por ejemplo:

$$(a + b)(a - b) = a^2 - b^2$$

Son igualdades que son ciertas siempre, sin importar el valor que se asigne a las literales, este tipo de igualdades reciben el nombre de "**identidades**", habrá también igualdades que son falsas y que no se cumplen bajo ninguna circunstancia, por ejemplo:

$$\begin{aligned}5 &= 0 \\x + 2 &= x + 5 \\ \frac{x}{x + 1} &= 1\end{aligned}$$

En estas igualdades, no habría nada que comprobar para la primera pues su falsedad es evidente, pero en las dos siguientes no existe ningún valor que podamos asignar a x que haga cumplir la igualdad.

Hasta aquí tenemos igualdades que son siempre ciertas e igualdades que son siempre falsas, hay un tercer tipo de igualdades que son verdaderas solo para algunos valores de las literales.

La igualdad $x + 3 = 5$ es verdadera si asignamos el valor $x = 2$, pues al sustituir el valor en la igualdad obtenemos $2 + 3 = 5$, pero si asignamos cualquier otro valor, por ejemplo $x = 0$, tenemos $0 + 3 = 5$, la cual es falsa.

La igualdad $x^2 - x = 2$ es verdadera se asigna el valor $x = 2$, pues $2^2 - 2 = 4 - 2 = 2$, también es verdadera al asignar el valor $x = -1$, ¿puedes comprobarlo?

Para cualquier otro valor que le asignes a la literal x , la igualdad será falsa.

Para cualquier otro valor que le asignes a la literal x , la igualdad será falsa.

Este tipo de igualdades son conocidas como "ecuaciones".

CÁLCULO TÉCNICO AUTOMOTRIZ

ACTIVIDAD DE APRENDIZAJE N 01

Aunque la palabra “ecuación” significa “igualación” o “igualdad”, se usa para distinguir este tipo de igualdades de las identidades, generalmente cuando se habla de ecuaciones, nos referimos a igualdades que hay que *resolver*; resolver una ecuación significa encontrar el valor o los valores que debemos asignar a las literales para que la igualdad sea verdadera.

A las literales de la ecuación las llamaremos “incógnitas”

Las ecuaciones se clasifican de acuerdo con las literales que aparecen y el grado de los polinomios que intervienen en ella, por ejemplo:

$x + 3 = 2x + 7$ es una ecuación de primer grado con una incógnita

$x^2 - 3xy + 2y^2 = 0$ es una ecuación de segundo grado con dos incógnitas

$x^3 - 3x^2 - 6x + 2 = 0$ es una ecuación de tercer grado con una incógnita

En este recurso nos centraremos únicamente en la solución de ecuaciones de primer y segundo grado con una incógnita, una vez que aprendamos a resolver este tipo de ecuaciones será más fácil enfrentar ecuaciones de grado mayor y/o con más incógnitas.

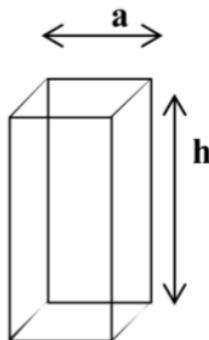
EJEMPLOS Y EJERCICIOS

Ejemplo: la fórmula para calcular el volumen de un prisma de base cuadrada es $V = a \cdot a \cdot h = a^2 \cdot h$. Donde **a** es la medida de la arista de la base y **h** la altura del prisma.

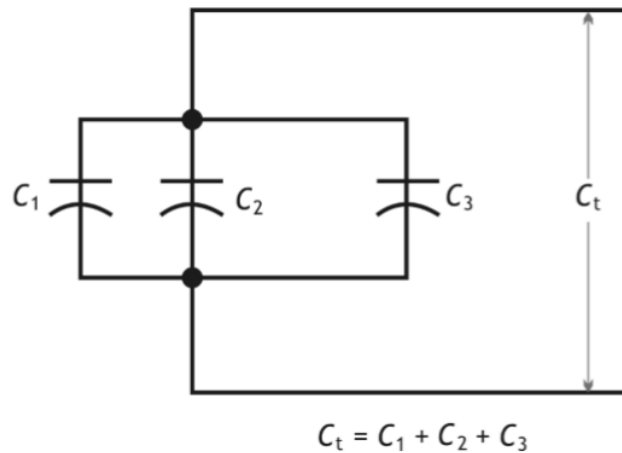
Supongamos que se quiere calcular la altura de un prisma cuya base mide 5 cm de arista, para que tenga un volumen de 200 cm³.

Despejamos de la fórmula $V = a^2 \cdot h$ la incógnita **h**, es decir: $h = V : a^2$.

Por la tanto $h = 200 \text{ cm}^3 : (5 \text{ cm})^2 = 8 \text{ cm}$.

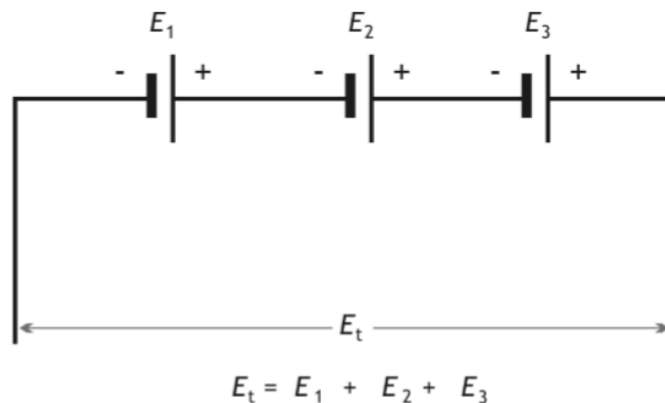


96. El esquema muestra la disposición de los capacitores en paralelo.



a) Para aumentar la capacitancia en un circuito de retardo, se conectan en paralelo tres capacitores. Dos capacitores son de: 20 microfarads (μF) y 40 microfarads (μF) y el tercero, que se midió con un puente de capacitancias es de 39 microfarads (μF). ¿cuál es la capacitancia total?

98. El esquema muestra la disposición de los voltajes en serie:



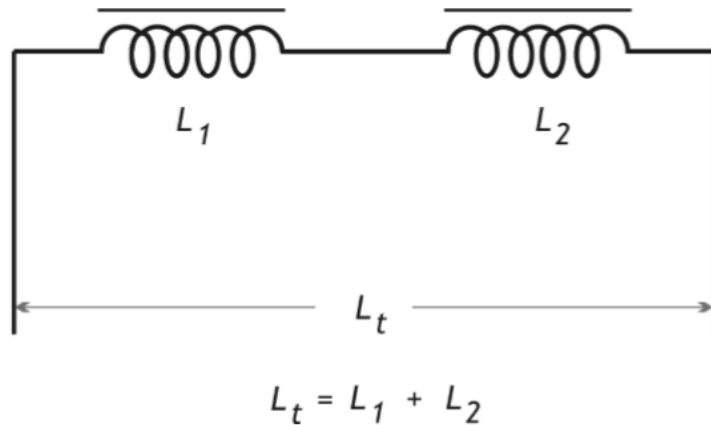
a) Cuatro baterías se conectan en serie para suministrar el voltaje de operación necesario para el funcionamiento de un pequeño motor de CD. Si E_1 y E_2 son iguales a 12 volts, y E_3 y E_4 son igual a 6 volts, ¿cuál es el voltaje total disponible?

b) Para obtener el voltaje requerido para la operación de un pequeño motor de CD, se conectan tres baterías en serie. Las baterías son de 6 volts, 12 volts y 18 volts. ¿Cuál es el voltaje total disponible?

CÁLCULO TÉCNICO AUTOMOTRIZ

ACTIVIDAD DE APRENDIZAJE N 01

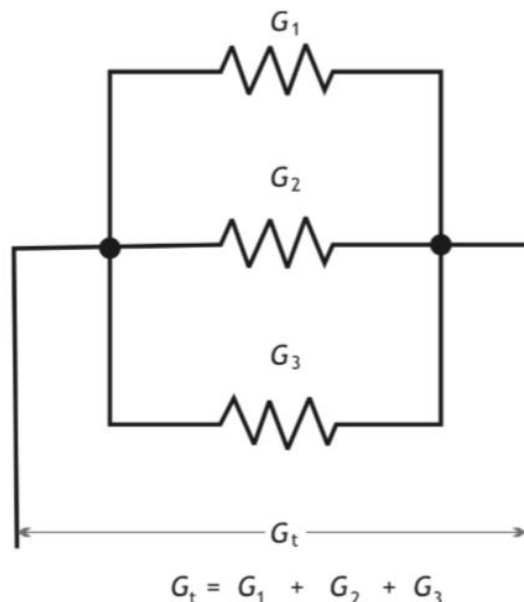
99. El esquema muestra la disposición de las bobinas en serie.



a) Tres bobinas están conectadas en serie. Si la primera bobina tiene una inductancia de 450 milihenrys; la segunda, una inductancia de 385 milihenrys y la última una inductancia de 187 milihenrys, ¿cuál es la inductancia total?

b) Tres bobinas con núcleo de hierro se conectan a la salida de una fuente de potencia de CD para eliminar la ondulación y mejorar la regulación. Sus inductancias son 8 henrys; 45 henrys y 77 henrys, ¿cuál es la inductancia total?

100. El esquema muestra la disposición de las conductancias en paralelo.



a) Tres tramos de una línea de potencia están conectados en paralelo. La primera línea tiene una conductancia de 16 mohs, la segunda, una conductancia de 43 mohs, y la tercera, una conductancia de 14 mohs. ¿Cuál es la conductancia total?

b) Tres conductores están conectados en paralelo en las terminales de un vatímetro. El primer conductor, G_1 , tiene una conductancia de 27 mohs. Los otros dos conductores tienen cada uno una conductancia de 11 mohs. ¿Cuál es la conductancia total, G_t ?

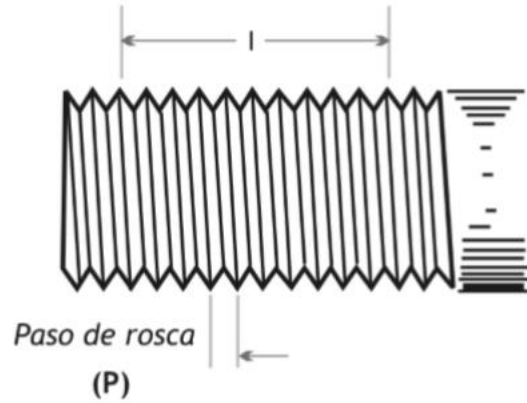
CÁLCULO TÉCNICO AUTOMOTRIZ

ACTIVIDAD DE APRENDIZAJE N 01

101. Encuentre el paso de rosca de un tornillo que tiene 10 hilos por pulgada.

Paso de rosca:

$$p = \frac{1}{n^{\circ} \text{ hilos por unidad de longitud}}$$

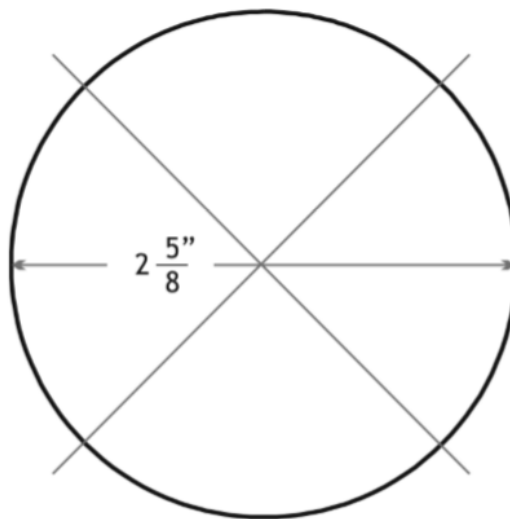


102. Si el paso de rosca de un tornillo es 0,25 cm, ¿cuántas ranuras tiene el tornillo en cada cm?

103. Determine el número de filetes por pulgada que tiene un tornillo cuyo paso de rosca es de 3/8 de pulgada.

$$\text{Número de filetes} = \frac{1}{\text{paso de rosca}}$$

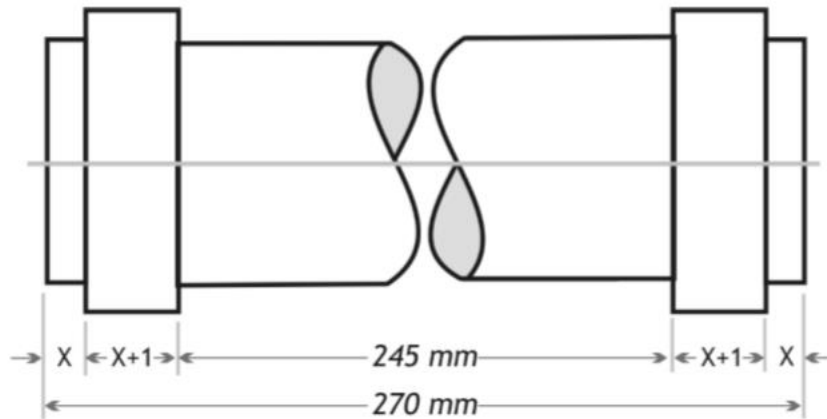
106. La longitud de la circunferencia es: $\pi \cdot d$, donde $\pi \cong 3,14$ y d es el diámetro de la circunferencia. Teniendo en cuenta los datos de la figura calcule, en pulgadas, la longitud de la circunferencia.



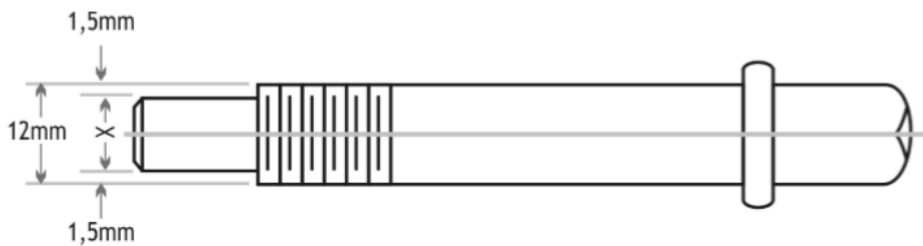
CÁLCULO TÉCNICO AUTOMOTRIZ

ACTIVIDAD DE APRENDIZAJE N 01

107. El dibujo representa una columna de acero. ¿Cuánto mide x ? ¿Cuánto mide $x + 1$?

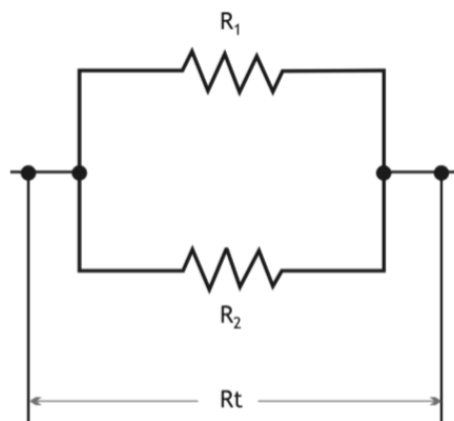


108. Teniendo en cuenta la figura:



a) encuentre la fórmula que le permite hallar la medida x del diámetro del extremo del tornillo,

110. El esquema muestra la disposición de las resistencias en paralelo.



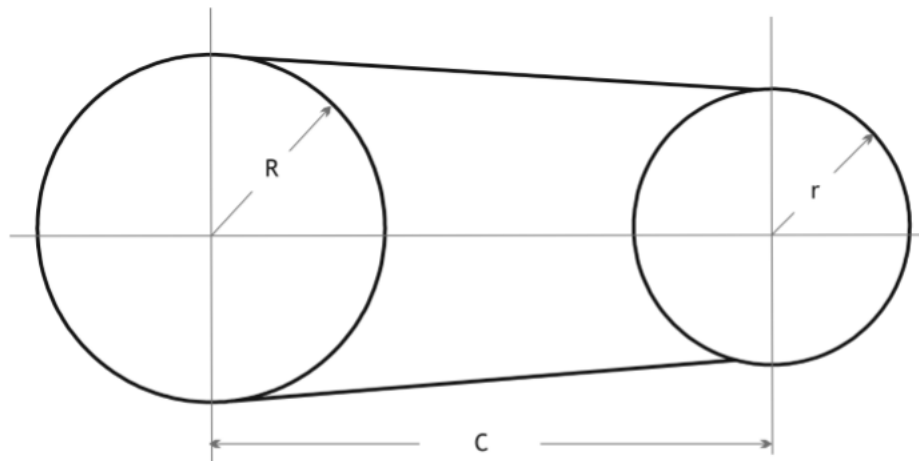
$$R_t = \frac{R_1 \times R_2}{R_1 + R_2}$$

a) Un resistor que está conectado a las terminales de un generador de CD tiene un valor de 2 ohms. Otro resistor, de 6 ohms, también se conecta en paralelo. ¿Cuál es la resistencia equivalente?

CÁLCULO TÉCNICO AUTOMOTRIZ

ACTIVIDAD DE APRENDIZAJE N 01

111. Para poleas de distintos diámetros unidas por una correa se puede utilizar la siguiente fórmula para obtener la longitud aproximada de la correa.



$$L = 2.C + \frac{13.(R+r)}{4} \text{ donde:}$$

- L: longitud aproximada de la correa.
- C: distancia que separa los centros de las poleas.
- R: radio de la polea mayor.
- r: radio de la polea menor.

Complete la tabla teniendo en cuenta la fórmula anterior.

| r | R | C | L |
|-------|-------|--------------------|---|
| 15 cm | 25 cm | 240 cm | |
| 10 cm | 15 cm | 144,5 cm | |
| 14" | 30" | 10 pies 6 pulgadas | |

113. Para calcular la potencia necesaria para mover el motor se usa la siguiente fórmula:

$$HP = \frac{\text{p.m.} \cdot \frac{3,14 \cdot D^2}{4} \cdot \text{C.N.} \cdot \frac{\text{R.p.m.}}{2}}{60 \cdot 75}$$

Se sabe que:

- p.m.: presión media de los gases en acción (motor en funcionamiento).
 - R.p.m.: número de revoluciones por minuto.
 - D: diámetro de los cilindros (en cm).
 - C: carrera o recorrido de los pistones, debe tomarse en metros.
 - N: número de cilindros del motor.
 - 60: segundos por minuto.
 - 75: acción de 75 kilográmetros por segundo.
- Se divide por 2 pues se produce en cada cilindro una compresión cada 2 vueltas del cigüeñal.

Calcule la potencia que insume un motor teniendo en cuenta como término medio en toda la carrera una presión de 1,5 kg/cm², como velocidad de arranque 100 R.p.m. El diámetro de los cilindros 83,82 milímetros, la carrera de 117,76 milímetros y N es igual a 6.

CÁLCULO TÉCNICO AUTOMOTRIZ

ACTIVIDAD DE APRENDIZAJE N 01

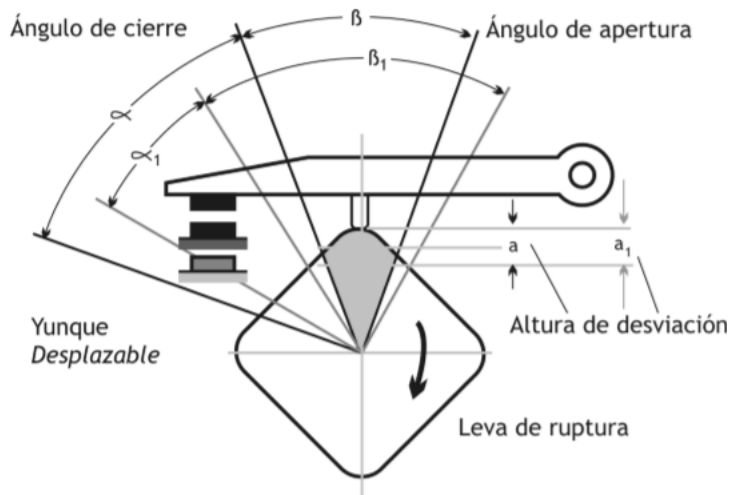
114. El ángulo de giro del árbol del distribuidor, que se recorre entre dos chispas de encendido, recibe el nombre de distancia de encendido γ .

$$\gamma = \frac{360^\circ}{\text{Número de cilindros}}$$

El ángulo de giro del árbol del distribuidor, para el cual se cierran los contactos del ruptor, se llama **ángulo de cierre** α y el ángulo para el cual están abiertos los contactos el ruptor se llama **ángulo de apertura** β .

$$\gamma = \alpha + \beta$$

Determine γ para un motor: a) de 4 cilindros y b) uno de 8 cilindros.



a) $\gamma =$ _____

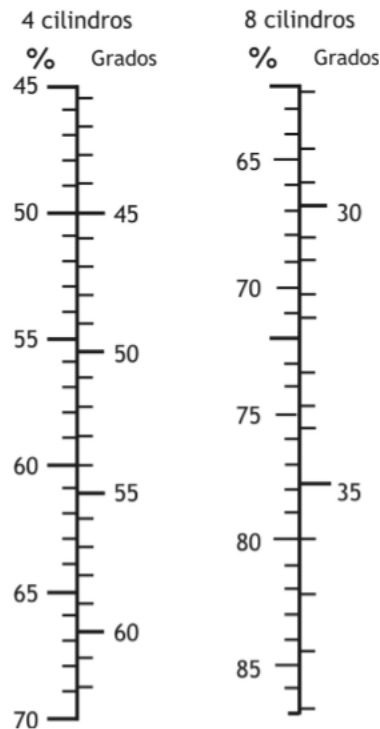
b) $\gamma =$ _____

CÁLCULO TÉCNICO AUTOMOTRIZ

ACTIVIDAD DE APRENDIZAJE N 01

115. El ángulo de cierre α se indica en porcentaje del ángulo γ , y éste corresponde al 100% como muestra la tabla siguiente.

Ángulo de cierre en % y en grados.



a) En un motor de 4 cilindros α corresponde al:

i. 50% de γ , ¿cuánto mide α en grados?

ii. 60% de γ , ¿cuánto mide α en grados?

iii. En un motor de 4 cilindros α mide 60° , ¿a qué porcentaje de γ corresponde α ?

b) En un motor de 8 cilindros α corresponde al:

i. 80% de γ , ¿cuánto mide α en grados?

* Respuesta: i. $\alpha = 36^\circ$

ii. 70% de γ , ¿cuánto mide α en grados?

* Respuesta: ii. $\alpha = 31,5^\circ$

iii. En un motor de 8 cilindros α mide 32° , ¿a qué porcentaje de γ corresponde α ?

* Respuesta: iii. 71%